

**Art. G572B+D372A**

**Miscelatore termostatico doccia incasso 3/4"**

- maniglie
- deviatore a rotazione con chiusura a 2 uscite
- solo per montaggio orizzontale
- ingressi da 3/4"

**Parte esterna**

**Finiture:**

**Acciaio spazzolato** 50 93 G572B

**Parte da incasso**

**Finiture:**

19 00 D372A

**Progetto:**

---



---

**Stanza:**

---



---

**Data:**

---



---

**Commento:**

---



---



---



---



---



---



---



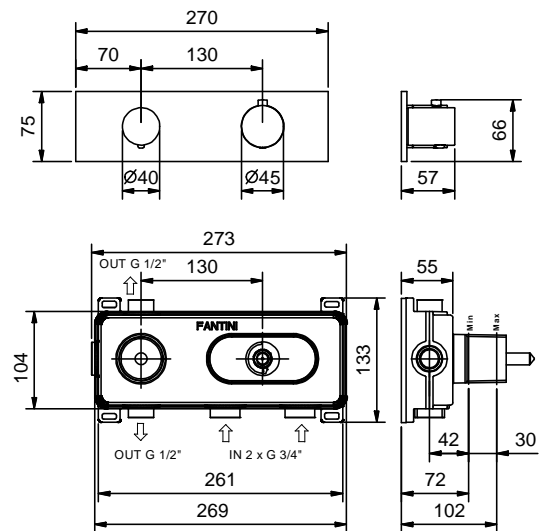
---



---



---



**Certificazioni:**