

Art. 3800B+3900A

Miscelatore termostatico doccia incasso 3/4"

- maniglia
- ingressi da 3/4"
- isolamento acustico
- senza rubinetto di arresto da ordinare separatamente

N.B. il miscelatore deve essere sempre ordinato con il rubinetto di arresto 3890B+3970A

Parte esterna

Finiture:

Acciaio spazzolato 50 93 3800B

Parte da incasso

Finiture:

19 00 3900A

Progetto:

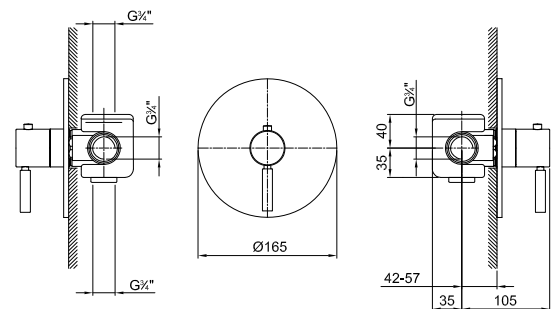
Stanza:

Data:

Commento:

Uscita libera

Pressione (bar)	Portata (l/min)
0,5	11
1	41
2	53
3	61
4	67



Certificazioni:

