

**Art. S391SB+6090A**

**Rubinetto di arresto 3/4"**

- 1 uscita da 3/4"
- senza maniglia
- vitone ceramico 90°
- ingressi da 3/4"
- isolamento acustico

N.B. maniglie da ordinare separatamente, consultare la sezione "Maniglie"

**Parte esterna**

**Finiture:**

- Cromo** 65 02 S391SB
- Nero Opaco** 65 13 S391SB

**Parte da incasso**

**Finiture:**

- 19 00 6090A

**Progetto:**

---



---

**Stanza:**

---



---

**Data:**

---



---

**Commento:**

---



---



---



---



---



---



---



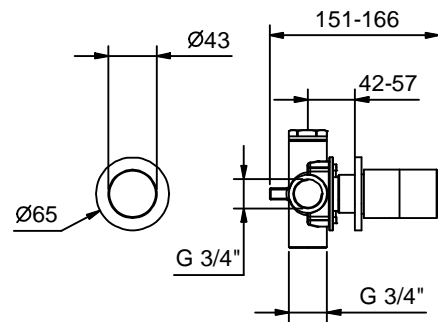
---



---



---



**Certificazioni:**

