

Art. F863B+M063A

Miscelatore doccia incasso

- 1 uscita da 1/2"
- maniglia
- ingressi da 1/2"
- isolamento acustico

Parte esterna

Finiture:

Cromo 34 02 F863B

Parte da incasso

Finiture:

44 00 M063A

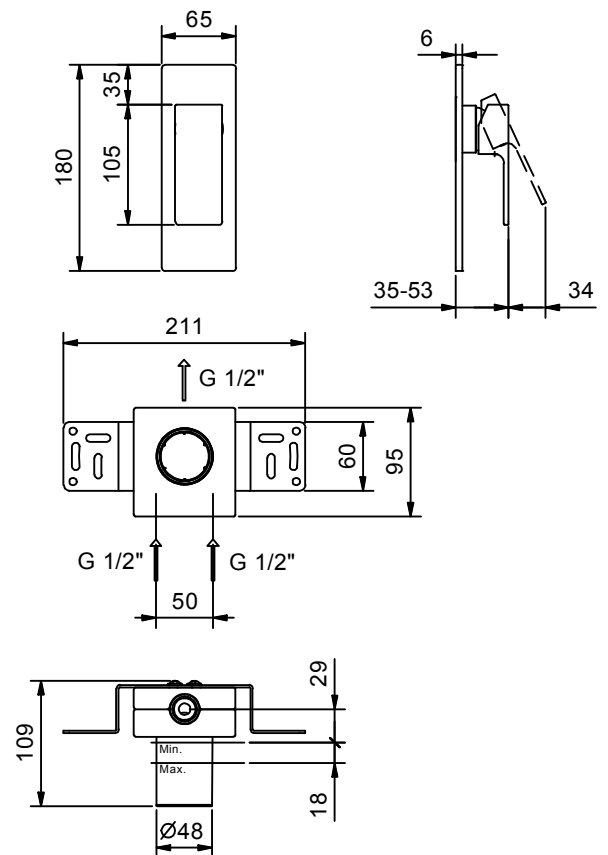


Progetto:

Stanza:

Data:

Commento:



Certificazioni:

