

Art. F431B+D331A

Miscelatore termostatico doccia incasso 3/4"

- 1 uscita da 1/2"
- maniglie
- solo per montaggio orizzontale
- ingressi da 3/4"

Parte esterna

Finiture:

Acciaio spazzolato 34 93 F431B

Parte da incasso

Finiture:

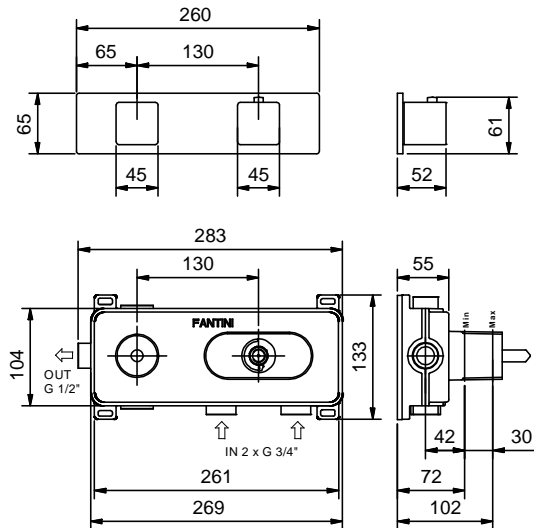
19 00 D331A

Progetto:

Stanza:

Data:

Commento:



Certificazioni: