

Art. M485B+ M585A

Miscelatore doccia incasso

- maniglie
- deviatore a rotazione a 2 uscite
- ingressi da 1/2"
- isolamento acustico

Parte esterna

Finiture:

- Cromo** 24 02 M485B
- Nero Opaco** 24 13 M485B

Parte da incasso

Finiture:

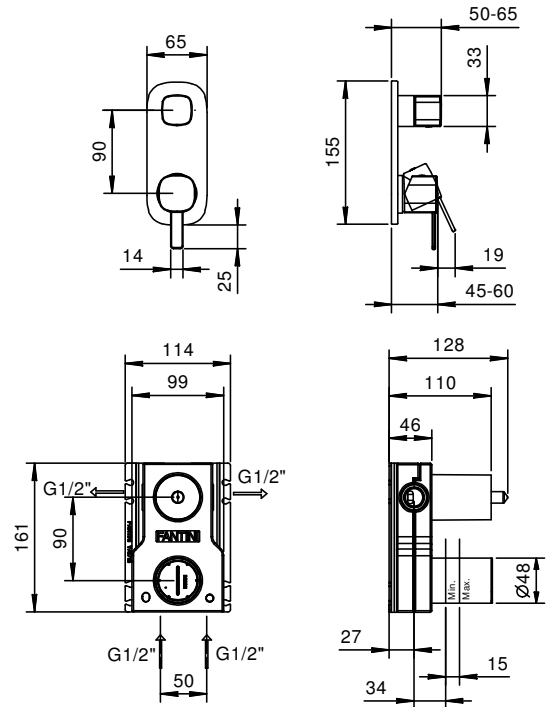
- 44 00 M585A

Progetto:

Stanza:

Data:

Commento:



Certificazioni: