

Art. M291B+D291A

Rubinetto di arresto 3/4"

- maniglia
- vitone ceramico 90°
- ingressi da 3/4"
- isolamento acustico

Parte esterna

Finiture:

- Cromo** 24 02 M291B
- Nero Opaco** 24 13 M291B

Parte da incasso

Finiture:

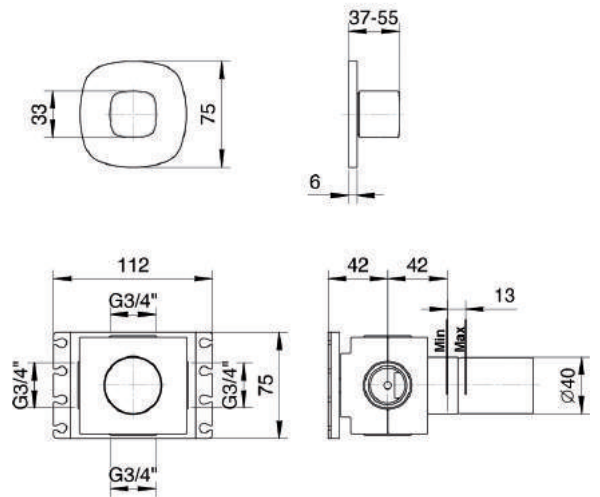
- 19 00 D291A

Progetto:

Stanza:

Data:

Commento:



Certificazioni:

