

Art. R873B+D373A

Miscelatore termostatico doccia incasso 3/4"

- maniglie
- ingressi da 3/4"
- deviatore a rotazione con chiusura a 3 uscite
- solo per montaggio orizzontale

Parte esterna

Finiture:

- Cromo** 53 02 R873B
- Nero Opaco** 53 13 R873B
- Nickel PVD** 53 95 R873B
- Matt Gun Metal PVD** 53 P5 R873B
- Matt British Gold PVD** 53 P6 R873B
- Matt Copper PVD** 53 P9 R873B

Parte da incasso

Finiture:

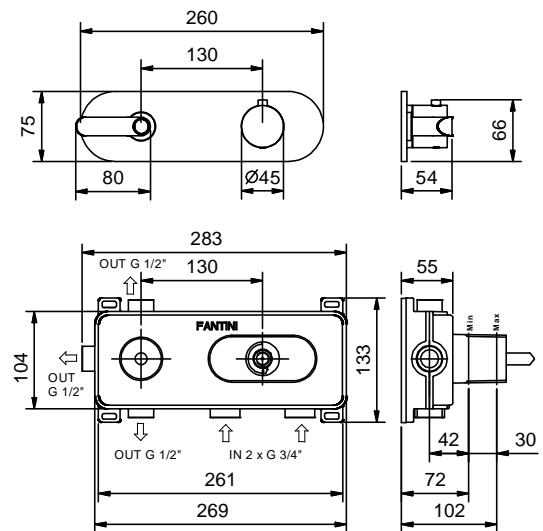
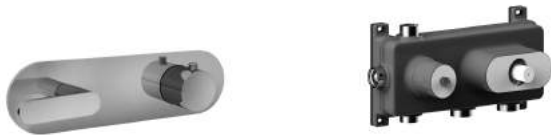
- 19 00 D373A

Progetto:

Stanza:

Data:

Commento:



Certificazioni: