

Art. R772B+D372A

Miscelatore termostatico doccia incasso 3/4"

- maniglie
- deviatore a rotazione con chiusura a 2 uscite
- solo per montaggio orizzontale
- ingressi da 3/4"

Parte esterna

Finiture:

- | | | |
|--------------------------|------------------------------|-------------|
| <input type="checkbox"/> | Cromo | 53 02 R772B |
| <input type="checkbox"/> | Nickel PVD | 53 95 R772B |
| <input type="checkbox"/> | Matt Gun Metal PVD | 53 P5 R772B |
| <input type="checkbox"/> | Matt British Gold PVD | 53 P6 R772B |
| <input type="checkbox"/> | Matt Copper PVD | 53 P9 R772B |

Parte da incasso

Finiture:

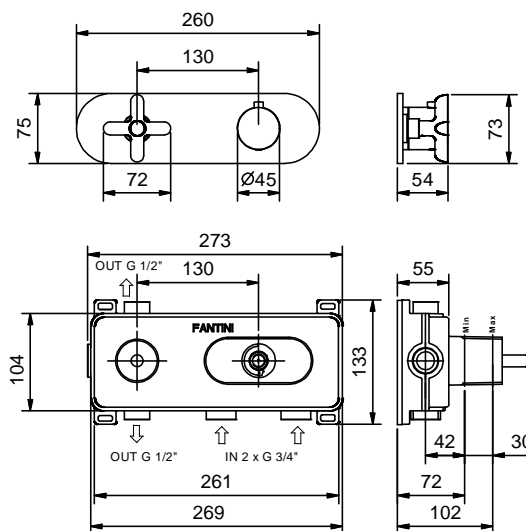
- | | |
|--------------------------|-------------|
| <input type="checkbox"/> | 19 00 D372A |
|--------------------------|-------------|

Progetto:

Stanza:

Data:

Commento:



Certificazioni: