

**Art. B489B+M587A**

**Miscelatore doccia incasso**

- maniglie
- deviatore a rotazione a 3 uscite
- ingressi da 1/2"
- isolamento acustico

**Parte esterna**

**Finiture:**

- Cromo** 26 02 B489B
- Nero Opaco** 26 13 B489B
- Bianco Opaco** 26 29 B489B

**Parte da incasso**

**Finiture:**

- 44 00 M587A

**Progetto:**

---



---

**Stanza:**

---



---

**Data:**

---



---

**Commento:**

---



---



---



---



---



---



---



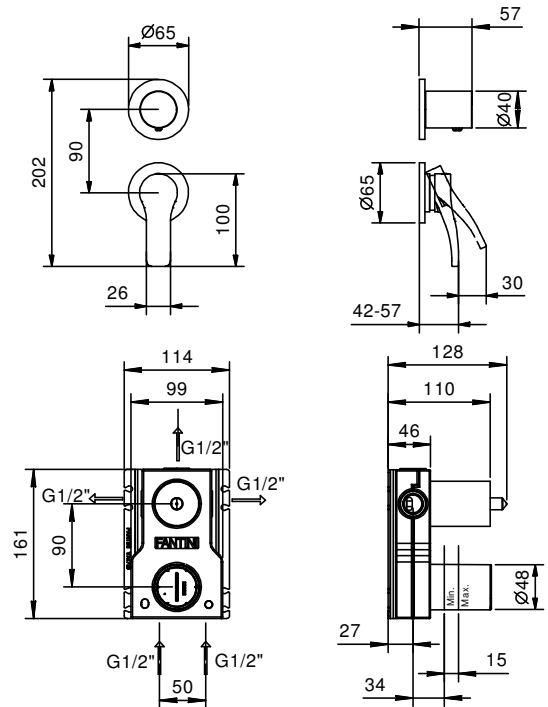
---



---



---



**Certificazioni:**