

Art. B473B+D373A

Miscelatore termostatico doccia incasso 3/4"

- maniglie
- deviatore a rotazione con chiusura a 3 uscite
- solo per montaggio orizzontale
- ingressi da 3/4"

Parte esterna

Finiture:

- | | | |
|--------------------------|---------------------|-------------|
| <input type="checkbox"/> | Cromo | 26 02 B473B |
| <input type="checkbox"/> | Nero Opaco | 26 13 B473B |
| <input type="checkbox"/> | Bianco Opaco | 26 29 B473B |

Parte da incasso

Finiture:

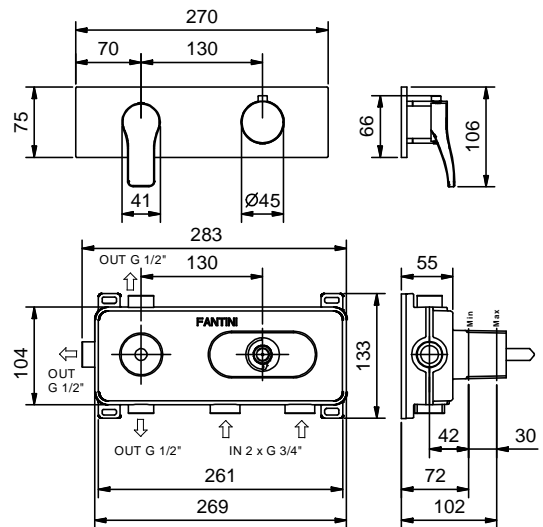
- | | |
|--------------------------|-------------|
| <input type="checkbox"/> | 19 00 D373A |
|--------------------------|-------------|

Progetto:

Stanza:

Data:

Commento:



Certificazioni: