

**Art. B472B+D372A**

**Miscelatore termostatico doccia incasso 3/4"**

- maniglie
- deviatore a rotazione con chiusura a 2 uscite
- solo per montaggio orizzontale
- ingressi da 3/4"

**Parte esterna**

**Finiture:**

- |                          |                     |             |
|--------------------------|---------------------|-------------|
| <input type="checkbox"/> | <b>Cromo</b>        | 26 02 B472B |
| <input type="checkbox"/> | <b>Nero Opaco</b>   | 26 13 B472B |
| <input type="checkbox"/> | <b>Bianco Opaco</b> | 26 29 B472B |

**Parte da incasso**

**Finiture:**

- |                          |             |
|--------------------------|-------------|
| <input type="checkbox"/> | 19 00 D372A |
|--------------------------|-------------|

**Progetto:**

---



---

**Stanza:**

---



---

**Data:**

---



---

**Commento:**

---



---



---



---



---



---



---



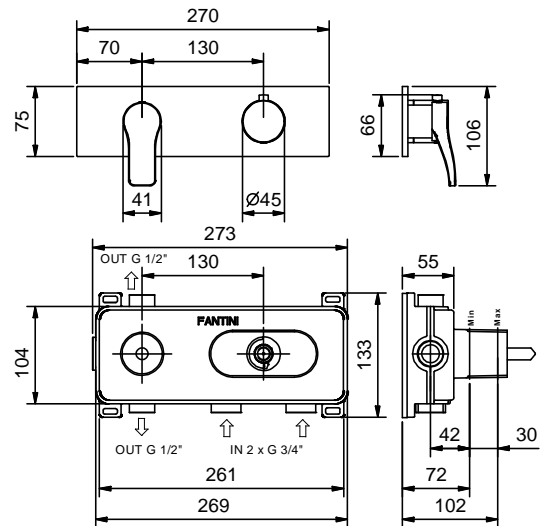
---



---



---



**Certificazioni:**