

Art. B431B+D331A

Miscelatore termostatico doccia incasso 3/4"

- 1 uscita da 3/4"
- maniglie
- solo per montaggio orizzontale
- ingressi da 3/4"

Parte esterna

Finiture:

- | | | |
|--------------------------|---------------------|-------------|
| <input type="checkbox"/> | Cromo | 26 02 B431B |
| <input type="checkbox"/> | Nero Opaco | 26 13 B431B |
| <input type="checkbox"/> | Bianco Opaco | 26 29 B431B |

Parte da incasso

Finiture:

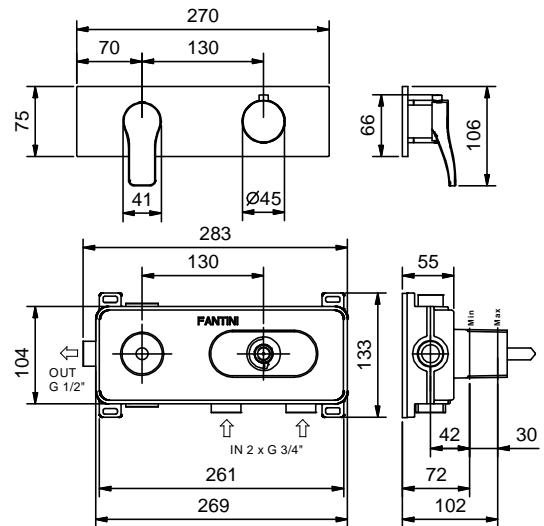
- | | |
|--------------------------|-------------|
| <input type="checkbox"/> | 19 00 D331A |
|--------------------------|-------------|

Progetto:

Stanza:

Data:

Commento:



Certificazioni: