

Art. T372B+D372A

Miscelatore termostatico doccia incasso 3/4"

- maniglie
- deviatore a rotazione con chiusura a 2 uscite
- solo per montaggio orizzontale
- ingressi da 3/4"

Parte esterna

Finiture:

Matt Gun Metal PVD 48 P5 T372B

Parte da incasso

Finiture:

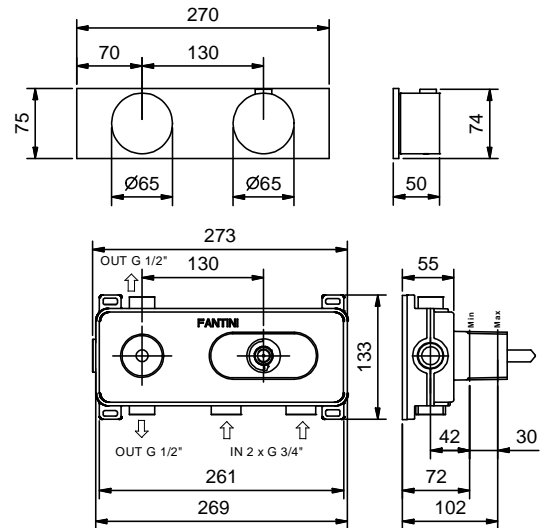
19 00 D372A

Progetto:

Stanza:

Data:

Commento:



Certificazioni: