

Art. A785B+M585A

Miscelatore doccia incasso

- maniglie
- deviatore a rotazione a 2 uscite
- ingressi da 1/2"
- isolamento acustico

Parte esterna

Finiture:

- Cromo** 27 02 A785B
- Matt Gun Metal PVD** 27 P5 A785B
- Matt British Gold PVD** 27 P6 A785B
- Matt Copper PVD** 27 P9 A785B

Parte da incasso

Finiture:

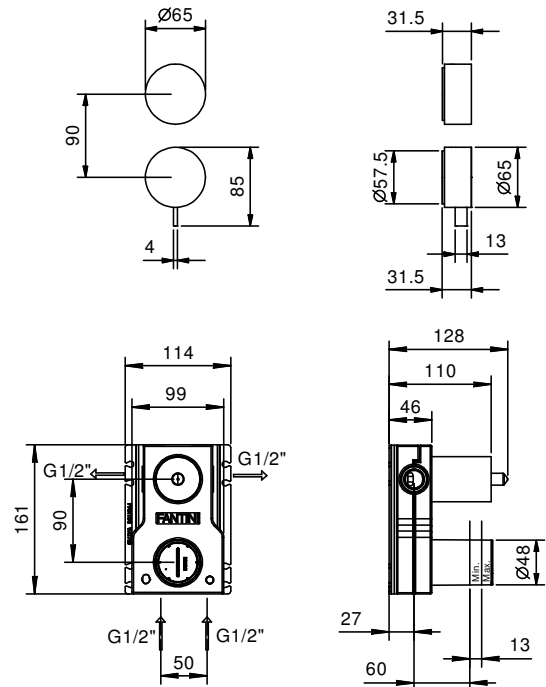
- 44 00 M585A

Progetto:

Stanza:

Data:

Commento:



Certificazioni: