

**Art. Y373B+D373A**

**Miscelatore termostatico doccia incasso 3/4"**

- maniglie
- deviatore a rotazione con chiusura a 3 uscite
- solo per montaggio orizzontale
- ingressi da 3/4"

**Parte esterna**

**Finiture:**

- Acciaio spazzolato** 33 93 Y373B
- Matt Gun Metal PVD** 33 P5 Y373B

**Parte da incasso**

**Finiture:**

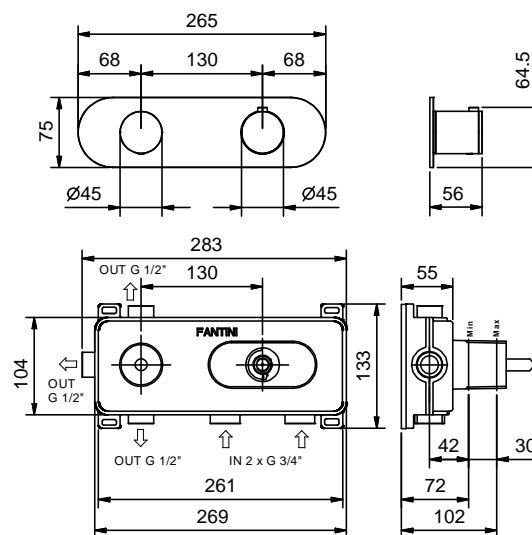
- 19 00 D373A

**Progetto:**

**Stanza:**

**Data:**

**Commento:**



**Certificazioni:**

