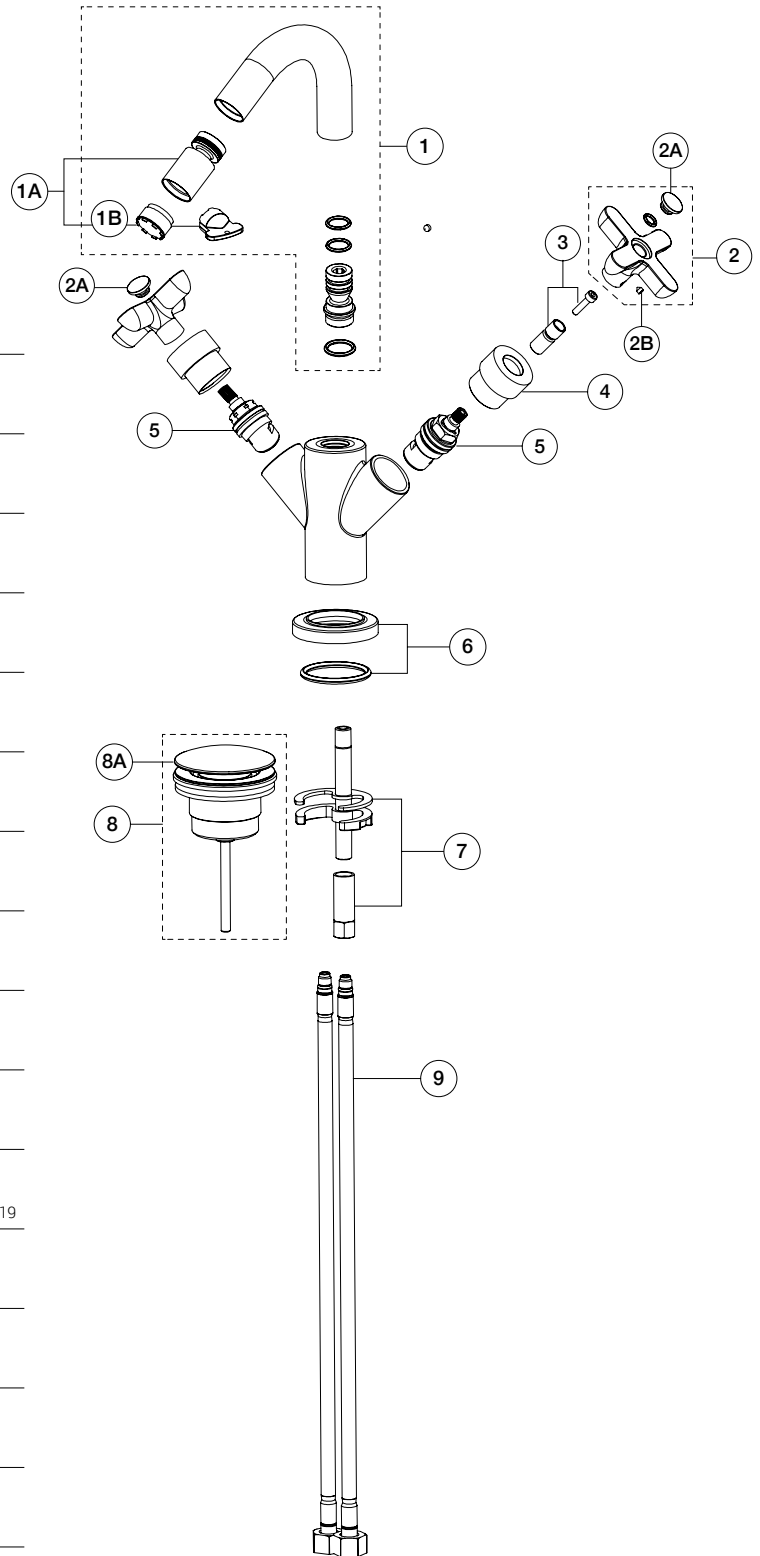
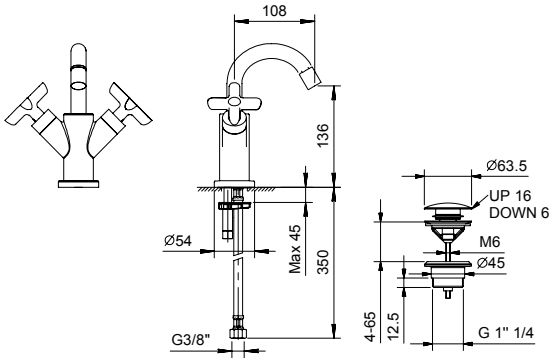


ART. R062F - Gruppo bidet monoforo / Single-hole bidet mixer / Mélangeur bidet monotrou



N°	Codice / Code	Descrizione / description / désignation
1	90 __ Q185	Bocca bidet completa Complete bidet spout Bec complet pour bidet
1A	90 __ Q159	Aeratore a snodo Adjustable aerator Aérateur orientable
1B	90 00 Q186	Aeratore caché M18,5x1 Caché aerator M18,5x1 Aérateur caché M18,5x1
2	53 __ R046	Maniglia Icona Classic Icona Classic handle Manette Icona Classic
2A	90 __ Q180	Coppia di placchette simbolo H/C Pair of icona handle caps with H/C Paire de cache vis avec symbole H/C
2B	90 00 9433	Grano M4x5 Locking screw M4x5 Vis de blocage M4x5
2B	90 00 9953	Grano M4x4 - fino al 30/09/2019 Locking screw M4x4 - until 30/09/2019 Vis de blocage M4x4 - jusqu'à 30/09/2019
3	90 00 Q346	Adattatore e vite per maniglia Adapter and screw for handle Adaptateur et vis pour manette
3	90 00 Q181	Adattatore e vite per maniglia - fino al 30/09/2019 Adapter and screw for handle - until 30/09/2019 Adaptateur et vis pour manette - jusqu'à 30/09/2019
4	90 __ Q347	Copritone monoforo Icona Ceramic cartridge cover for Icona single-hole Couvre tête céramique pour monotrou Icona
4	90 __ Q182	Copritone monoforo Icona - fino al 30/09/2019 Ceramic cartridge cover for Icona single-hole - until 30/09/2019 Couvre tête céramique pour monotrou Icona - jusqu'à 30/09/2019
5	90 00 0892U	Vitone ceramico 90° 90° ceramic cartridge Tête céramique 90°
6	90 __ 9294	Anello base miscelatore Mixer base ring Anneau base mitigeur
7	90 00 9272	Kit fissaggio Fixing kit Kit de fixation
8	91 __ 8434	Scarico 1"1/4 con tappo a pressione 1"1/4 waste pushing plug Vidage 1"1/4 clapet a pression
8A	90 __ 9345	Tappo per scarico Plug for waste Clapet pour vidage
9	90 02 Q021	Coppia di flessibili M8x1 F 3/8" 45 cm con guarnizione Pair of flexible hoses M8x1 F 3/8" 45 cm with gaskets Paire de flexibles M8x1 3/8F 45 cm avec joint

-- Questo codice alfanumerico indica la finitura o il materiale
This alphanumeric code indicates the finish or raw material
Ce code alphanumerique indique la finition ou le matériel