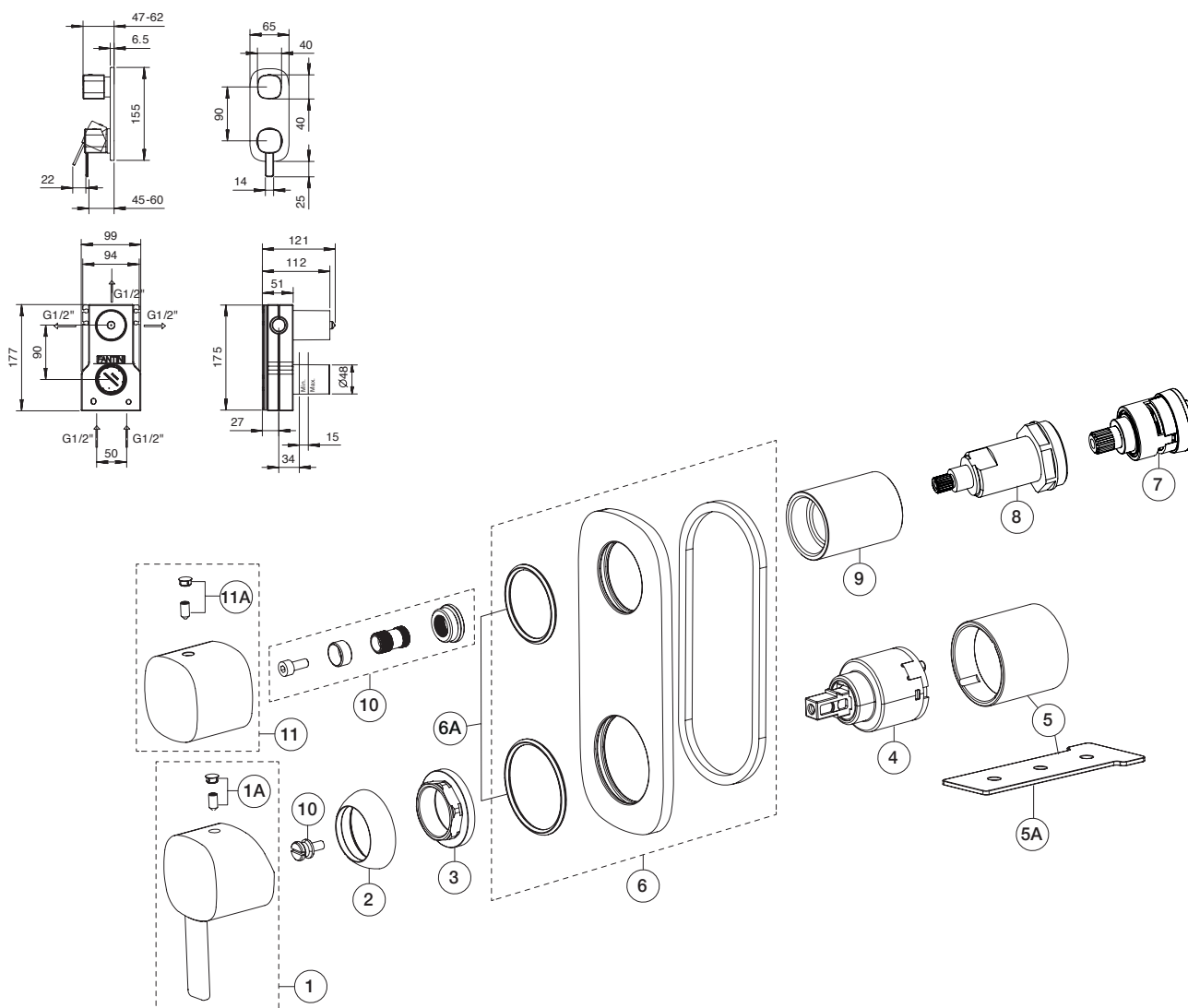


**ART. M087B+M087A - Miscelatore doccia incasso / Built-in shower mixer / Mitigeur douche à encastrer**



N°	Codice / Code	Descrizione / Description / Désignaton
1	24 __ M148	<b>Maniglia completa</b> Complete handle Manette complète
1A	90 __ 9533	<b>Confezione di fissaggio</b> Fixing kit Kit de fixation
2	90 __ Q109	<b>Cappuccio coprighiera</b> Nut-ring cap Capouchon sous manette
3	90 00 Q108	<b>Ghiera bloccaggio per cartuccia</b> Locking ring for cartridge Écrou de serrage pour cartouche
4	90 00 A570	<b>Cartuccia Ø 35 mm</b> Ø 35 mm cartridge Cartouche Ø 35 mm
5	90 __ Q107	<b>Canotto porta cartuccia</b> Cartridge sleeve Manchon pour cartouche
5A	90 00 Q352	<b>Chiave bloccaggio cannotti</b> Sleeve-locking key Clé d'arrêt manchons
6	90 __ Q601	<b>Piastra completa</b> Complete cover plate Plaque complète

6A	90 00 Q113	<b>Coppia di O-ring</b> Couple of O-ring Paire de O-ring
7	90 00 Q163	<b>Deviatore 3 vie</b> 3-way diverter Inverseur 3 sorties
8	90 00 Q639	<b>Ghiera bloccaggio per deviatore</b> Locking ring for diverter Écrou de blocage pour inverseur
9	90 __ Q396	<b>Canotto per deviatore</b> Diverter sleeve Manchon pour inverseur
10	90 00 Q399	<b>Kit con adattatore sede e viti</b> Kit with adapter and screws Kit avec adaptateur et vis
11	90 __ Q600	<b>Maniglia comando deviatore</b> Diverter handle Manette inverseuri
11A	90 __ 9533	<b>Confezione di fissaggio</b> Fixing kit Kit de fixation

-- Questo codice alfanumerico indica la finitura o il materiale  
This alphanumeric code indicates the finish or raw material  
Ce code alphanumerique indique la finition ou le materiel