

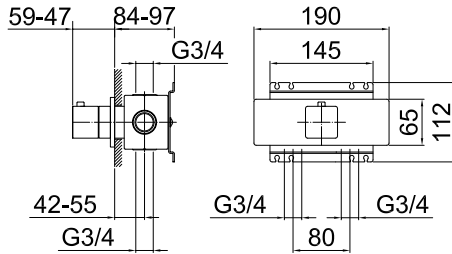


FANTINI

RUBINETTI

MINT

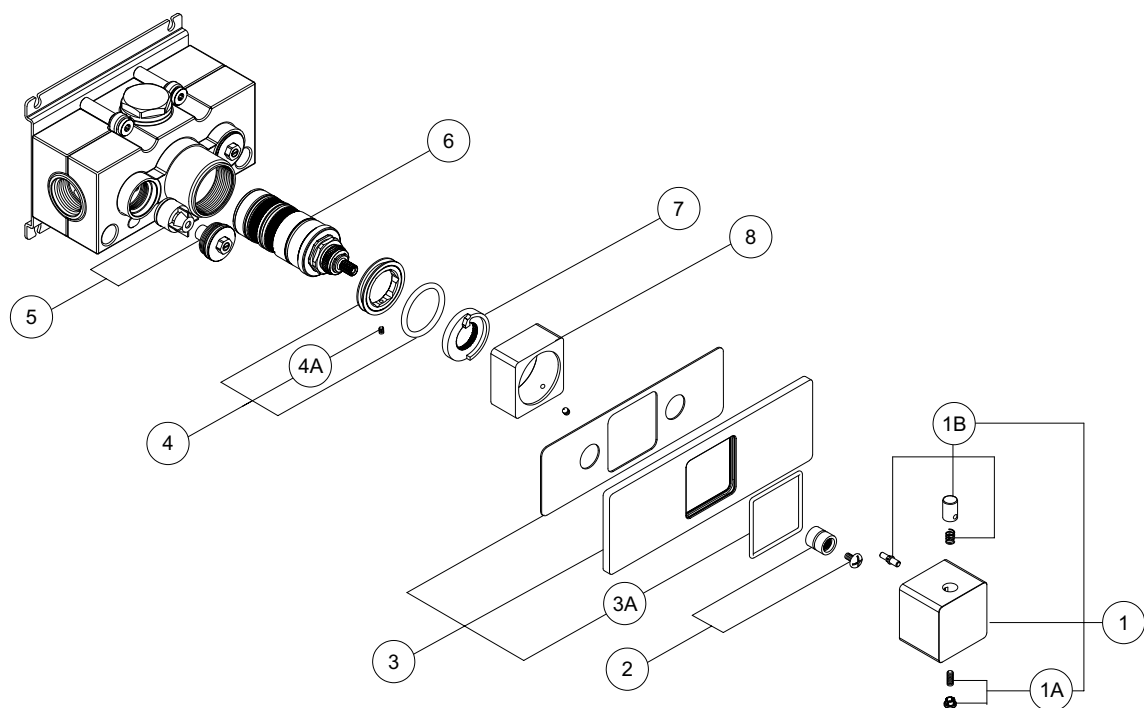
Miscelatore termostatico doccia incasso Art. D200A+F200B / Built-in thermostatic shower mixer Art. D200A+F200B /
Mitigeur douche thermostatique à encastrer Art. D200A+F200B



N°	Codice / Code	Descrizione / Description / Désignation
1	90 00 8771	Maniglia termostatica completa Mint Thermostatic handle Mint Manette thermostatique Mint
1A	90 00 9533	Confezione fissaggio per maniglia vitone Art. 3903S Fixing kit for valve handle Art. 3903S Kit de fixation pour manette du robinet pour Art. 3903S
1B	90 00 9539	Pulsantino con molla per Art. 3949 Push-button with spring for Art. 3949 Bouton avec ressort pour Art. 3949
2	90 00 9524	Adattatore+vite M4x8 per rubinetto arresto Art. 3903S Adaptor+screw M4x8 for stop tap of Art. 3903S Adaptateur+ressort M4x8 pour robinet d'arret de l'Art. 3903S
3	90 00 8795	Piastra completa per Art. F200B Mint Complete plate for art. Art. F200B Mint Plaque complete pour Art. Art. F200B Mint
3A	90 00 8796	Guarnizione con o'ring quadra per termostatici 3/4 Mint Gasket with locking ring for thermostatic 3/4 Mint Joint avec o'ring pour thermostatique
4	90 00 9529	Ghiera con o'ring per cartuccia termostatica Art. 3903S Locking ring nut for thermostatic cartridge Art. 3903S Anneau avec o'ring pour cartouche thermostatique Art. 3903S
4A	90 00 9530	Grano M3x4 punta piana per ghiera per Art. 3903S Flat point screw M3x4 for locking nut of the Art. 3903S Vis M3x4 ponte plate pour anneau Art. 3903S
5	90 00 8750	Coppia valvole per Art. D200A Two backflow for Art. D200A Paire de clapet pour Art. D200A
6	90 00 3971	Cartuccia termostatica per Art. 3903S Thermostatic cartridge for Art. 3903S Cartouche thermostatique pour Art. 3903S
7	90 00 9531	Fermo per cartuccia termostatica Art. 3971 Clamp for thermostatic cartridge Art. 3971 Arrêt pour cartouche thermostatique Art. 3971
8	90 00 8797	Canotto per cartuccia per Art. F200B Pipe for cartridge Art. F200B Tuyau pour cartouche pour Art. F200B

MINT

Miscelatore termostatico doccia incasso Art. D200A+F200B / Built-in thermostatic shower mixer Art. D200A+F200B /
Mitigeur douche thermostatique à encastrer Art. D200A+F200B



USCITA PRIMARIA

Pressione - Pressure Pression	Portata - Flow rate Debit d'eau
0,5 bar	11 l/min
1 bar	23 l/min
2 bar	41 l/min
3 bar	53 l/min
4 bar	61 l/min
5 bar	67 l/min

Con uscita libera