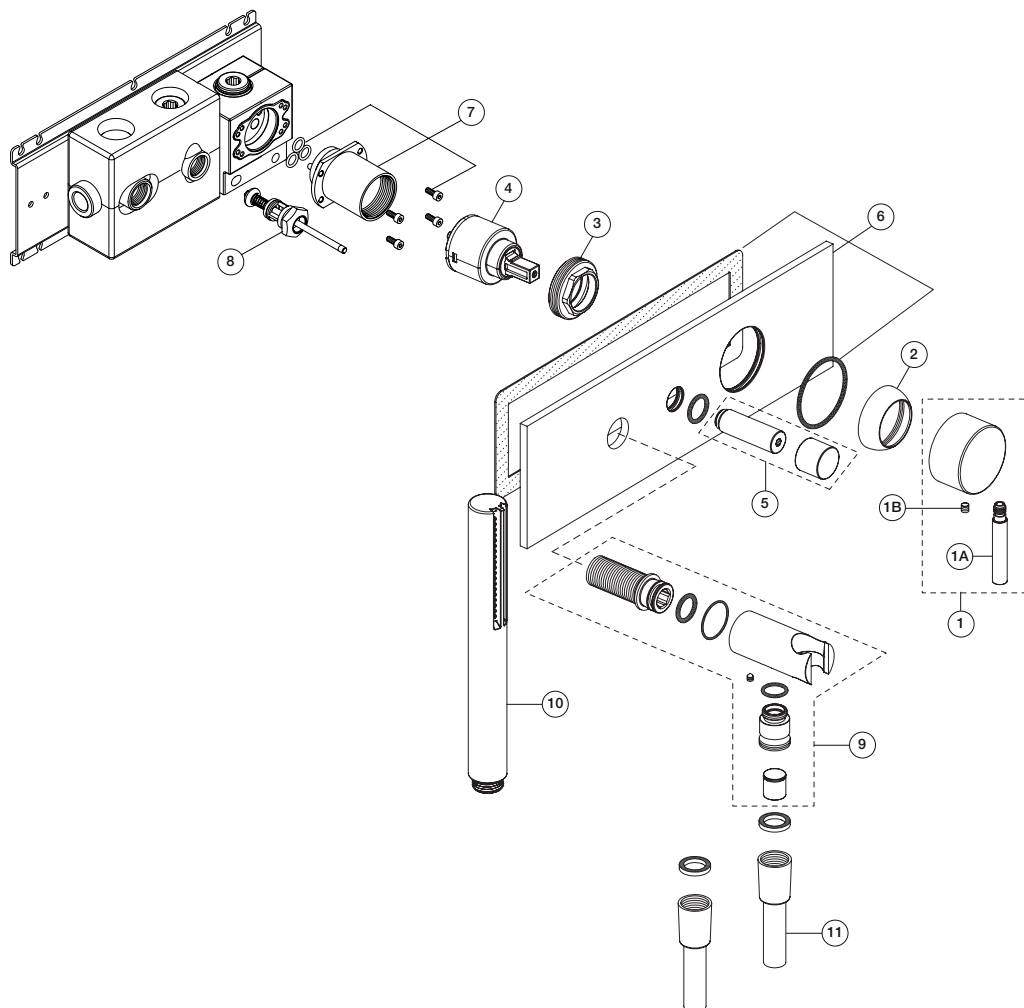
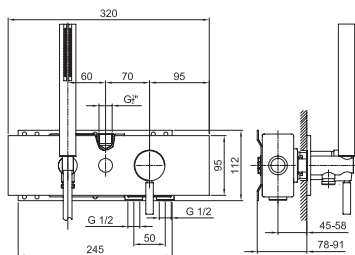


ART. E384B+D084A - Miscelatore vasca/doccia incasso / Built-in bathtub/shower mixer / Mitigeur bain-douche/douche à encastrer


| N° | Codice / Code | Descrizione / Description / Désignaton |
|----|---------------|---|
| 1 | 90 __ 8672 | Maniglia Nostromo Nostromo handle Manette Nostromo |
| 1A | 90 __ 8673 | Leva per maniglia Lever for handle Lever pour manette |
| 1B | 90 00 9041 | Grano M5x5 Locking screw M5x5 Vis de blocage M5x5 |
| 2 | 90 __ 9009 | Cappuccio sotto maniglia Cup under handle Rosace sous manette |
| 3 | 90 00 9002 | Ghiera bloccaggio per cartuccia Locking ring nut cartridge Écrou de serrage pour cartouche |
| 4 | 90 00 0270 | Cartuccia Ø 40 mm Ø 40 mm cartridge Cartouche Ø 40 mm |
| 5 | 90 __ 9128 | Canotto deviatore e pomolo Diverter sleeve and knob Manchon inverseur et poignée |
| 6 | 90 __ 9620 | Piastra con O-ring e spugna Cover plate with O-ring and sponge Plaque con O-ring et éponge |

| | | |
|-----|------------|--|
| 7 | 90 __ 8669 | Canotto porta cartuccia Cartridge sleeve Manchon support cartouche |
| 8 | 90 00 1938 | Deviatore completo Complete diverter Inverseur complet |
| 9 | 90 __ 9397 | Presca acqua completa Complete water plug Prise d'eau complete |
| 10 | 90 __ 9673 | Doccetta SUN SUN handshower Douchette SUN |
| 10* | 90 93 8783 | Doccetta FIT FIT handshower Douchette FIT |
| 11 | 90 __ 9349 | Flessibile doccetta in PVC 150 cm 150 cm PVC flexible for handshower Flexible PVC pour douchette 150 cm |

-- Questo codice alfanumerico indica la finitura o il materiale
 This alphanumeric code indicates the finish or raw material
 Ce code alphanumerique indique la finition ou le materiel

* Per versione acciaio / For Stainless Steel finish / Pour version Acier Inoxydable