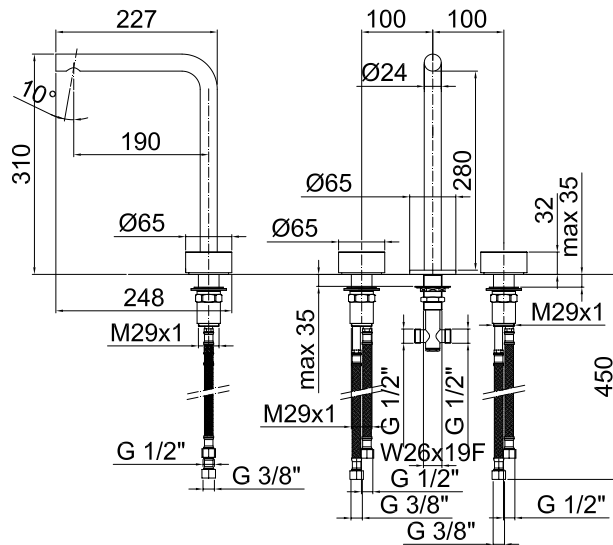
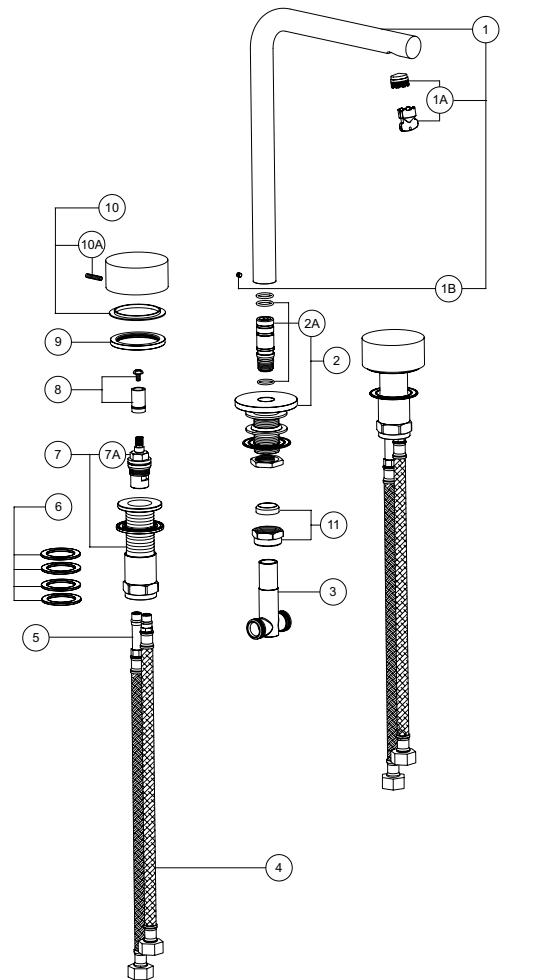


# ABOUTWATER AF/21

Batteria lavabo 3 fori Art. A207WF / 3-hole washbasin mixer Art. A207WF / Mélangeur lavabo 3 trous Art. A207WF



N°	Codice / Code	Descrizione / Description / Désignation
1	90 00 8522	<b>Bocca completa per Art. A007WF-A107WF-A207WF</b> Complete spout for Art. A007WF-A107WF-A207WF Bec complete pour Art. A007WF-A107WF-A207WF
1A	90 00 9793	<b>Aeratore cachè M18,5x1 per Art. 2604SF Nostromo</b> Aerator cachè M18,5x1 for Art. 2604SF Nostromo Aérateur cachè M18,5x1 pour Art. 2604SF Nostromo
1B	90 00 9482	<b>Grano M4x4 per maniglia Riviera</b> M4x4 locking screw for Riviera handle Vis d'arrêt M4x4 pour manette Riviera
2	90 00 8517	<b>Supporto bocca per Art. A204WF-A206WF-A207WF</b> Spout holder for Art. A204WF-A206WF-A207WF Support de bec pour Art. A204WF-A206WF-A207WF
2A	90 00 8516	<b>Perno con o'ring e teflon per Art. A204WF-A206WF-A207WF</b> Pivot with o'ring and teflon for Art. A204WF-A206WF-A207WF Pivot avec o'ring et teflon pour Art. A204WF-A206WF-A207WF
3	90 00 9875U	<b>Crocera per barriere lavabo Art. 5904S-5905S</b> T-joint for washbasin suite for Art. 5904S-5905S Croisillon pour barrières lavabo Art. 5904S-5905S
4	90 00 9109	<b>Flessibili collegamento bocca (coppia)</b> Pair of flexible pipes for spout connection Paire de flexibles pour connection du bec
5	90 00 9108	<b>Flessibili entrata acqua (coppia)</b> Pair of flexible pipes for water inlet Paire de flexibles pour arrive d'eau
6	90 00 9476	<b>Kit guarnizioni piantane per Art. 4204 Riviera</b> Kit of gaskets of stop valves for Art. 4204 Riviera Confection de joints de robineta lateraux pour Art. 4204 Riviera
7	90 00 8519	<b>Piantana completa per Art. A204WF-A206WF-A207WF</b> Complete stop-tap for Art. A204WF-A206WF-A207WF Robinet lateral complet pour Art. A204WF-A206WF-A207WF
7A	90 00 0892	<b>Vitone ceramico</b> Ceramic valve stem Tete de robinet ceramique
8	90 00 9659	<b>Adattatore + vite M4x8 per rub. arresto per Art. 4712 Milano</b> Adaptor + screw M4x8 for stop tap of Art. 4712 Milano Adaptateur + resort M4x8 pour robinet d'arrêt de l'Art. 4712 Milano
9	90 00 8520	<b>Rosone maniglia Art. A204WF-A206WF-A207WF</b> Handle plate for Art. A204WF-A206WF-A207WF Manette rosace pour Art. A204WF-A206WF-A207WF
10	90 00 8507	<b>Maniglia completa lavabo per Art. A204WF-A206WF-A207WF</b> Complete handle washbasin for Art. A204WF-A206WF-A207WF Manette complete lavabo pour Art. A204WF-A206WF-A207WF
10A	90 00 9146	<b>Confezione di fissaggio per maniglia Nostromo</b> Nostromo Fixing kit for Nostromo handle Confection de fixation pour manette Nostromo
11	90 00 9932	<b>Confezione guarnizioni e minuterie per crocere Art. 5904-5905-5911</b> Set of gaskets and accessories for cruises Art. 5904-5905-5911 Confection de joints et menuiseries pour croisieres Art. 5904-5905-5911



Pressione - Pressure Pression	Portata - Flow rate Debit d'eau
0,5 bar	2 l/min
1 bar	3 l/min
2 bar	4 l/min
3 bar	5 l/min
4 bar	5 l/min
5 bar	5 l/min

Aeratore 1,5 Gpm