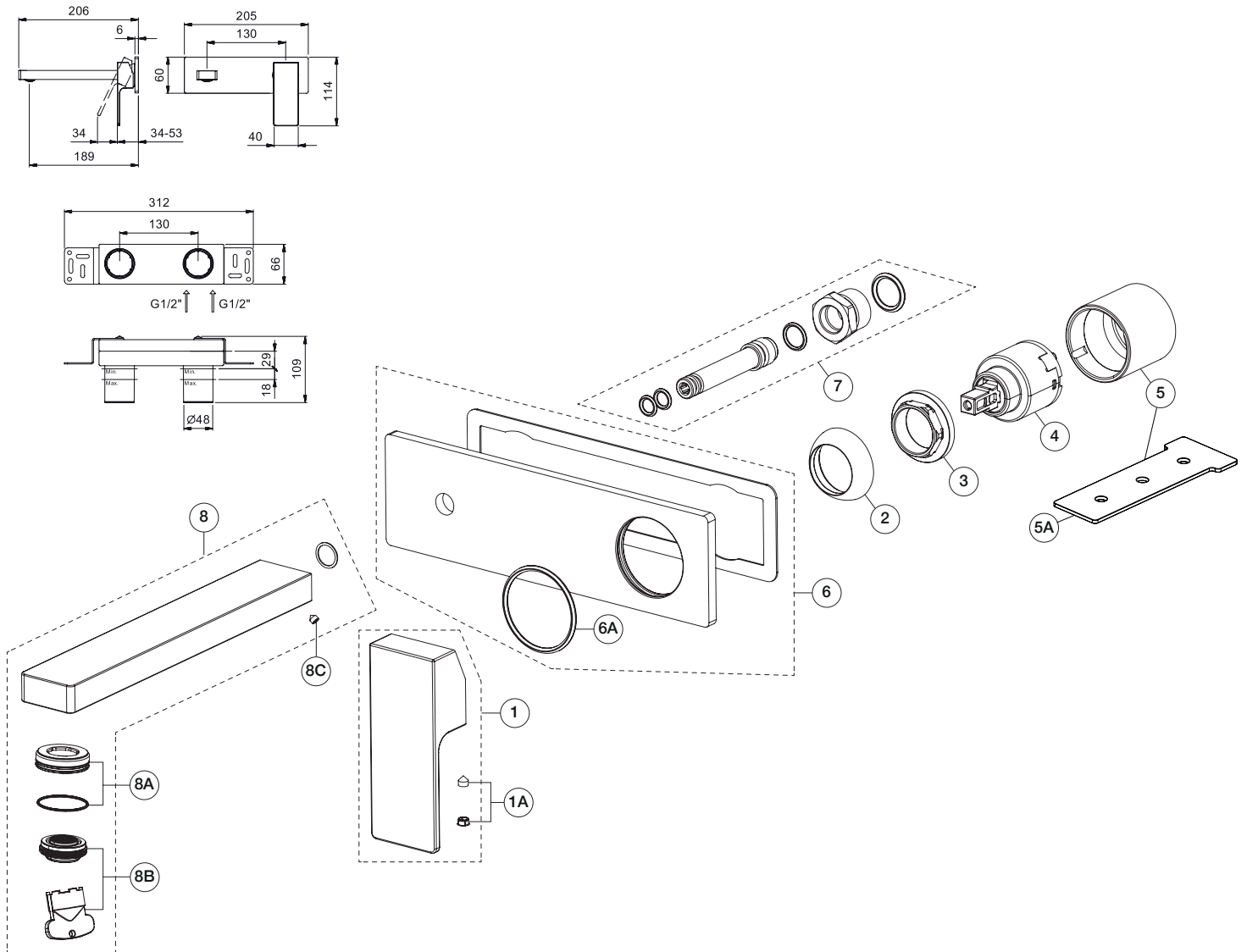


ART. F813B+M011A - Miscelatore lavabo da parete / Wall-mount washbasin mixer / Mitigeur lavabo mural



N°	Codice / Code	Descrizione / Description / Désignaton
1	90 __ F049	Maniglia miscelatore incasso Built-in mixer handle Manette mitigeur à encastrer
1A	90 __ 9716	Confezione di fissaggio Fixing kit Kit de fixation
2	90 __ Q109	Cappuccio coprighiera Nut-ring cap Capouchon sous manette
3	90 00 Q108	Ghiera bloccaggio per cartuccia Locking ring for cartridge Écrou de serrage pour cartouche
4	90 00 A570	Cartuccia Ø 35 mm Ø 35 mm cartridge Cartouche Ø 35 mm
5	90 __ Q107	Canotto porta cartuccia Cartridge sleeve Manchon pour cartouche
5A	90 00 Q352	Chiave bloccaggio cannotti Sleeve-locking key Clé d'arrêt manchons
6	90 __ Q370	Piastra completa Complete cover plate Plaque complète

6A	90 00 9771	O-ring per piastra O-ring for plate O-ring pour plaque
7	90 00 8760	Perno con O-ring Pivot with O-ring Pivot avec O-ring
8	90 __ 8761	Bocca lavabo da parete - 20 cm Wall-mount washbasin spout - 20 cm Bec lavabo mural - 20 cm
8A	90 __ 8562	Ghiera con O-ring per rompighetto Locking ring with O-ring for aerator Écrou de blocage avec O-ring pour brise-jet
8B	90 00 8913	Aeratore M24x1 con chiave di smontaggio M24x1 aerator with disassembling key Aérateur M24x1 avec clé pour démontage
8C	90 00 9953	Grano M4x4 Locking screw M4x4 Vis de blocage M4x4

-- Questo codice alfanumerico indica la finitura o il materiale
This alphanumeric code indicates the finish or raw material
Ce code alphanumerique indique la finition ou le matériel