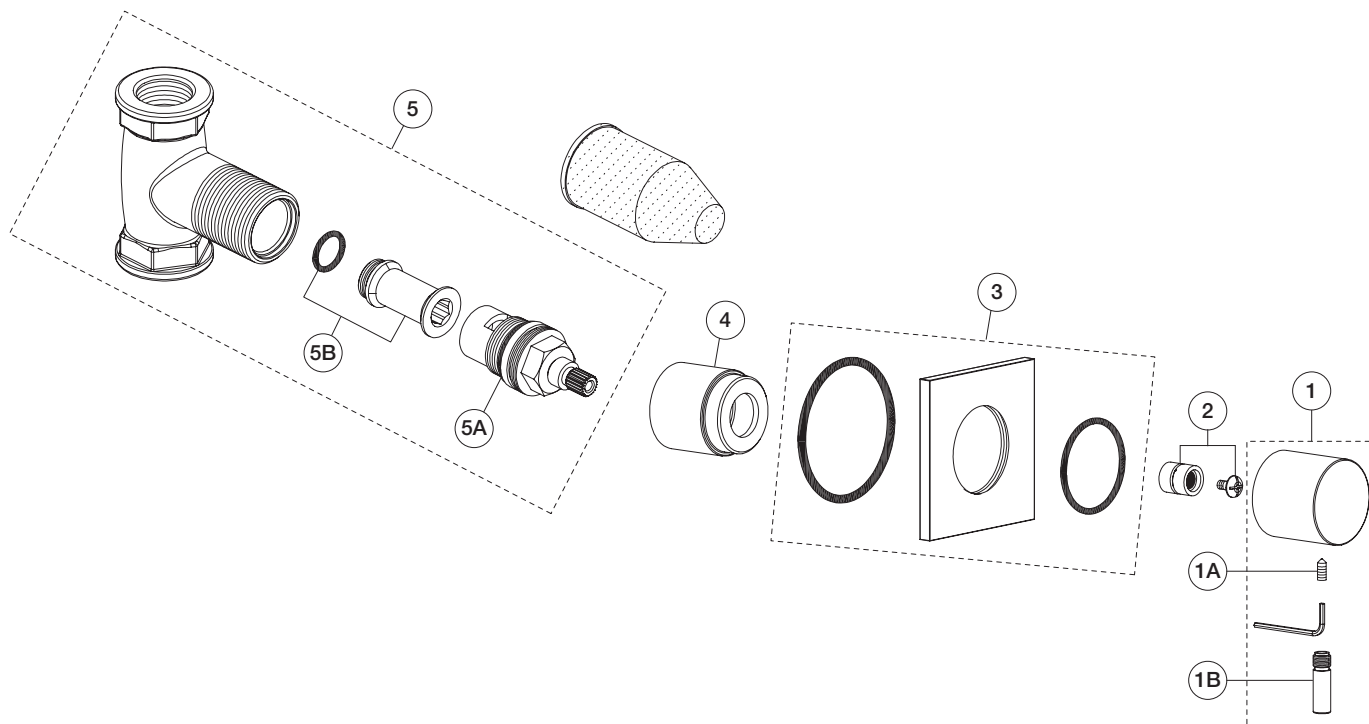
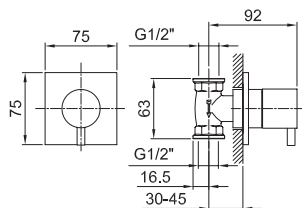


ART. 1835B+4035A - Rubinetto di arresto 1/2" / 1/2" stop valve / Robinet d'arrêt 1/2"


N°	Codice / Code	Descrizione / Description / Désignation
1	90 __ 9536	Maniglia completa per vitone Handle for stop valve 3/4" Manette complete pour tête en 3/4"
1A	90 00 9537	Confezione di fissaggio per maniglia Fixing kit for valve handle Kit de fixation pour manette du robinet
1B	90 __ Q400	Leva per maniglia Lever for handle Lever pour manette
2	90 00 9524	Adattatore e vite M4x8 Adaptor and screw M4x8 Adaptateur et vis M4x8
3	90 __ 9523	Piastra con 2 O-ring per rubinetto di arresto Plate with 2 O-ring for stop valve Plaque avec 2 O-ring pour robinet d'arrêt
4	90 __ 9844	Canotto per rubinetto di arresto Sleeve for stop valve Manchon pour robinet d'arrêt
5	90 00 9135	Rubinetto di arresto 1/2" 1/2" stop valve Robinet d'arrêt 1/2"
5A	90 00 0892	Vitone ceramico 90° 90° ceramic cartridge Tête céramique 90°
5B	90 00 9084	Sede con O-ring per rubinetto da incasso Seat with O-ring for built-in Siege avec O-ring pour robinet à encastrer

-- Questo codice alfanumerico indica la finitura o il materiale
 This alphanumeric code indicates the finish or raw material
 Ce code alphanumérique indique la finition ou le matériel