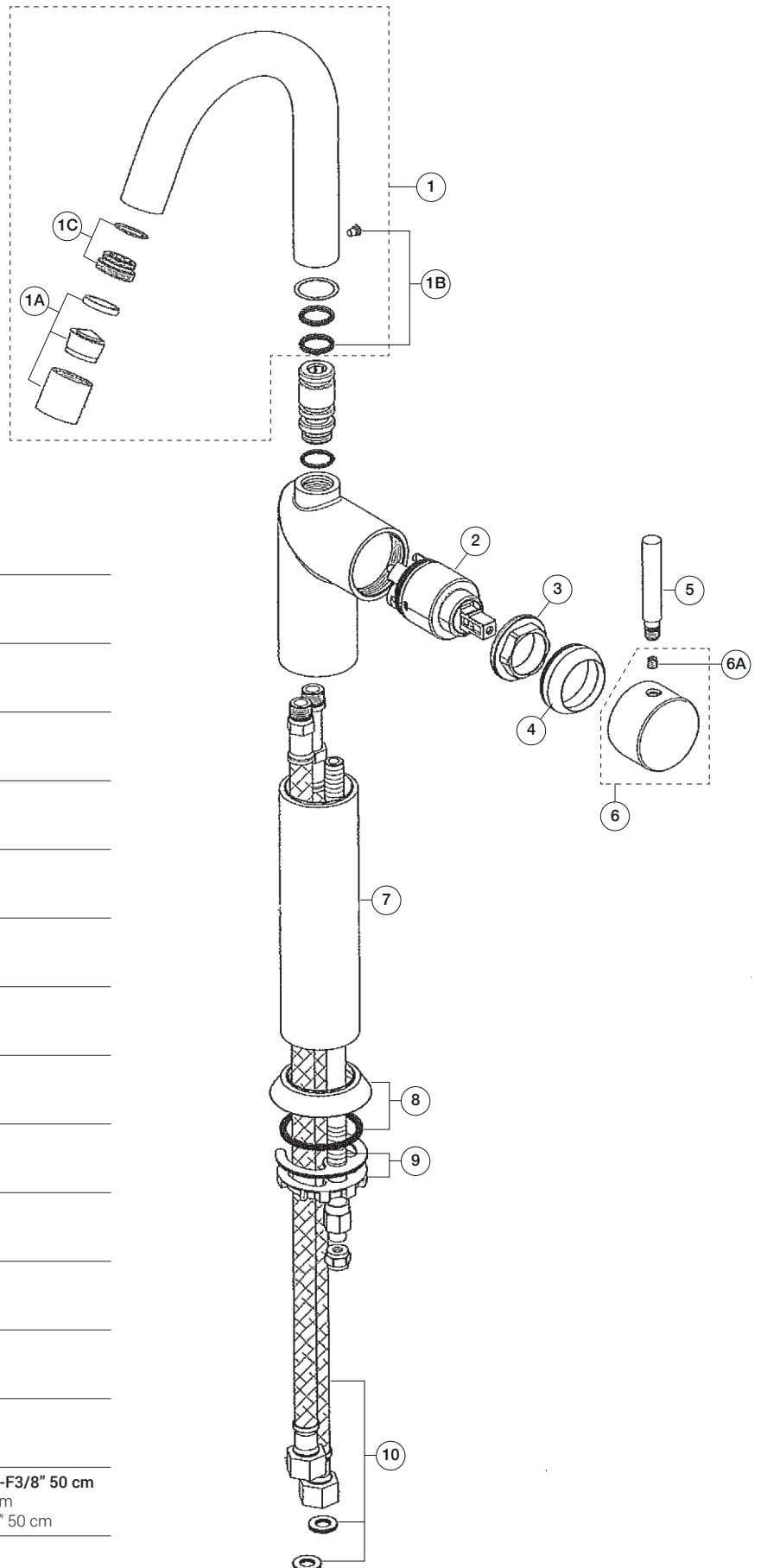
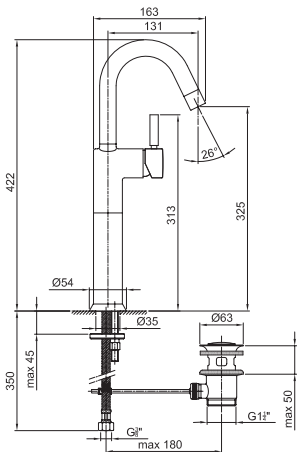


ART. 1806WF - Miscelatore lavabo alto monoforo / Single-hole high washbasin mixer / Mitigeur lavabo surélevé monotrou


N°	Codice / Code	Descrizione / Description / Désignaton
1	90 __ 9264	Bocca lavabo completa Complete washbasin spout Bec complet lavabo
1A	90 __ 9266U	Aeratore Aerator Aérateur
1B	90 00 9265	Kit con O-ring e vite Kit with O-ring and screw Kit avec O-ring et vis
1C	90 00 8918	Nipples portaeratore con O-ring Aerator nipple with O-ring Nipples pour mousseur avec O-ring
2	90 00 1470	Cartuccia Ø 35 mm Ø 35 mm cartridge Cartouche Ø 35 mm
3	90 00 9039	Ghiera bloccaggio per cartuccia Locking ring for cartridge Écrou de serrage pour cartouche
4	90 __ 9263	Cappuccio sotto maniglia Cup under handle Rosace sous manette
5	90 __ 8673	Leva per maniglia Lever for handle Lever pour manette
6	90 __ 9262	Corpo maniglia Body of the handle Corps de la manette
6A	90 00 9041	Grano di bloccaggio per maniglia Locking screw for handle Vis de fixation pour manette
7	90 __ 9268	Canotto di prolunga Extension sleeve Manchon de rallongement
8	90 __ 9267	Anello base Base ring Anneau base
9	90 00 Q565	Confezione di fissaggio Fixing kit Kit de fixation
10	90 02 9071	Coppia di flessibili di collegamento M12x1-F3/8" 50 cm Pair of connecting hoses M12x1-F3/8" 50 cm Parie de flexible de connection M12x1-F3/8" 50 cm

-- Questo codice alfanumerico indica la finitura o il materiale
 This alphanumeric code indicates the finish or raw material
 Ce code alphanumerique indique la finition ou le materiel