

A

B

C

D

6

6

5

5

4

4

3

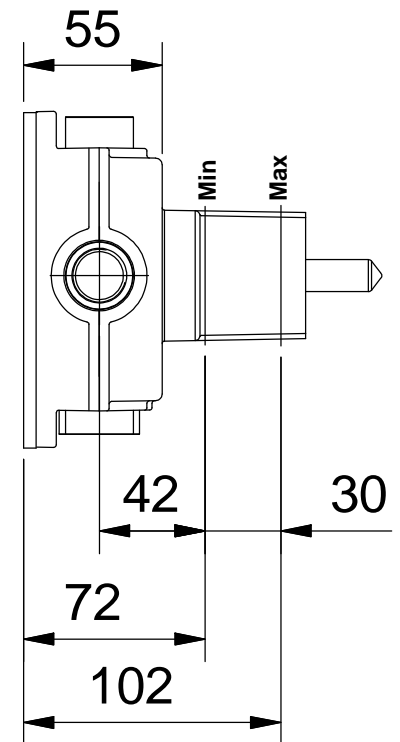
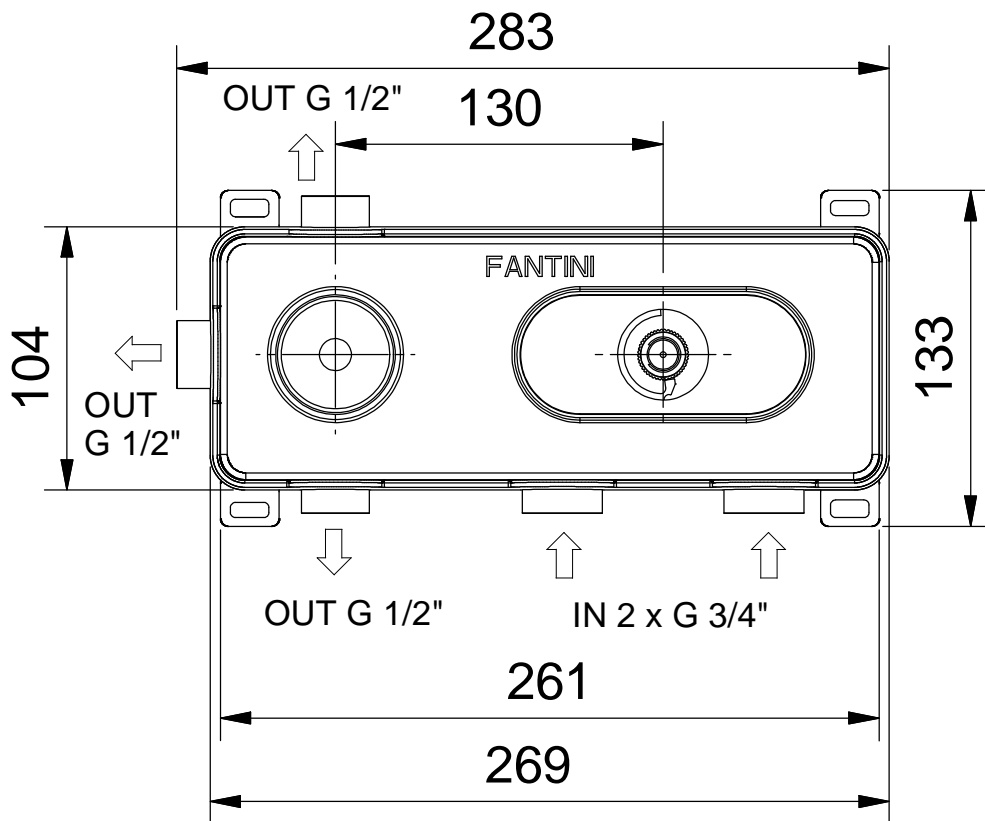
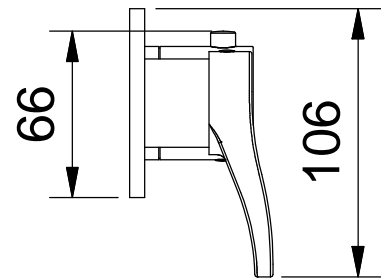
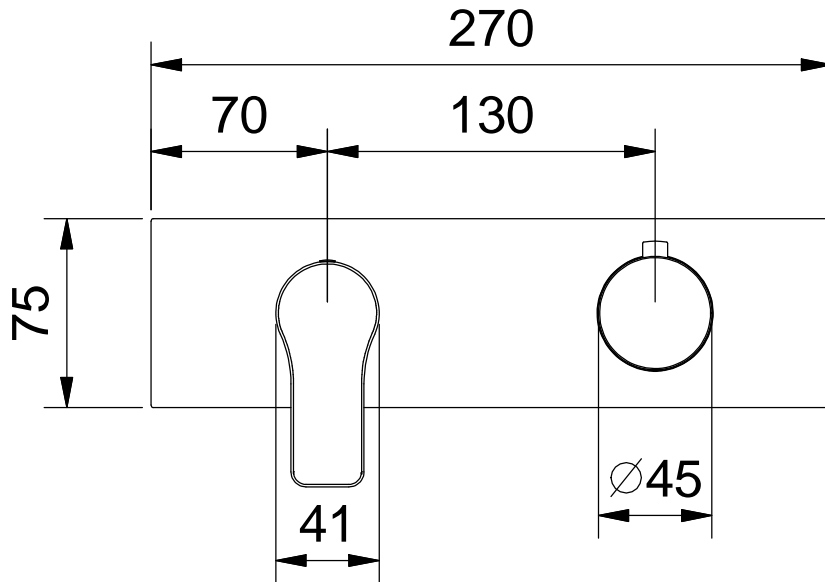
3

2

2

1

1



Art.: B473B+D373A

Serie: AL/23

 **FANTINI**
RUBINETTI

Desc.:

IT - MISCELATORE TERMOSTATICO DOCCIA INCASSO 3/4"
EN - 3/4" BUILT IN THERMOSTATIC SHOWER MIXER
DE - 3/4" UP- THERMOSTATBRAUSEMISCHER
FR - MITIGEUR THERMOSTATIQUE DOUCHE ENCASTRE 3/4"
ES - MONOMANDO TERMOSTATICO DUCHA EMPOTRADO 3/4"

Data: 27/04/2020

Rev.: 0

Disegnato: ...

Approvato: ...

Questo disegno e' di proprieta' della FANTINI S.p.A. Pertanto non potra' essere utilizzato e/o comunicato a terzi, anche in forma parziale, senza preventiva autorizzazione.
This drawing is intellectual of FANTINI S.p.A. No use or disclosure, either fully or partially, to third parties is allowed whitout prior consent of the company.

A

B

C

D