

A

B

C

D

6

6

5

5

4

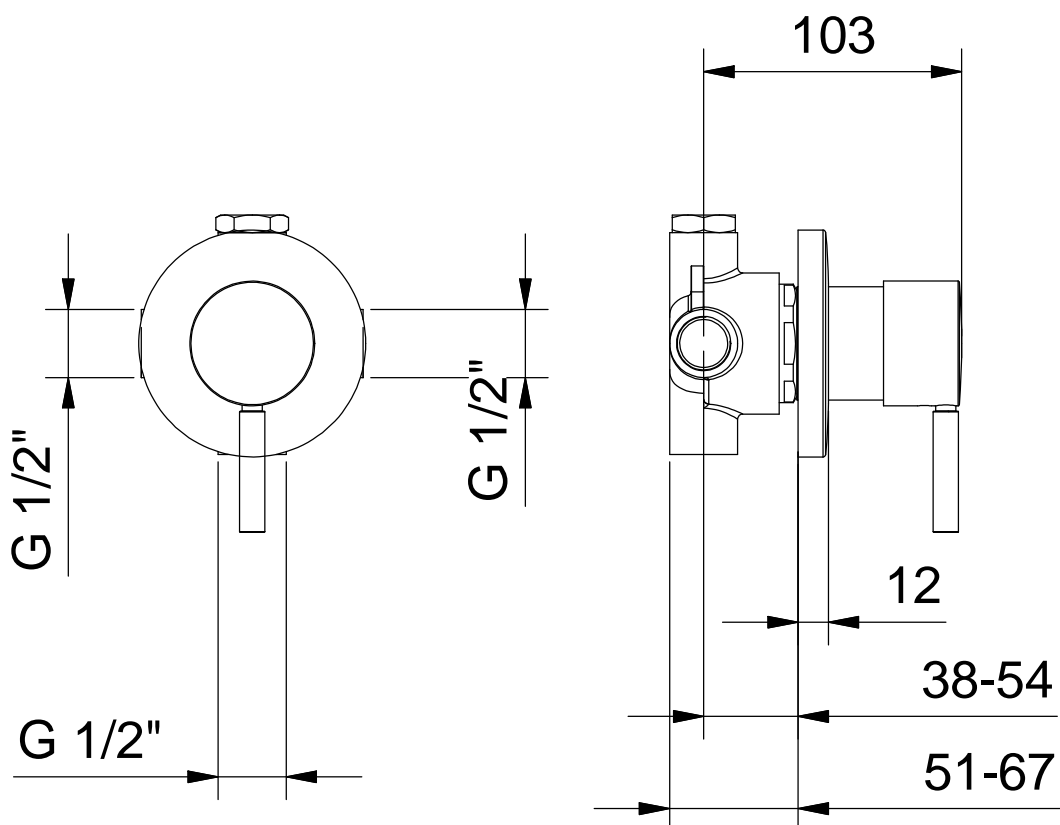
4

3

3

2

2



Art.: 1678B+1678A

Serie: CAFE'



Desc.:

IT- DEVIATORE INCASSO 2 USCITE 1/2"  
 EN- 1/2" 2- WAYBUILT-IN DIVERTER  
 DE- 1/2" 2- WEGE-UP- UMSTELLER  
 FR- INVERSEUR ENCASTRE 2 SORTIES 1/2"  
 ES- DESVIADOR EMPOTRADO 2 SALIDAS 1/2"

Data: 12/12/2016

Rev.: 0

Disegnato:

Approvato: ...

Questo disegno e' di proprieta' della FANTINI S.p.A. Pertanto non potra' essere utilizzato e/o comunicato a terzi, anche in forma parziale, senza preventiva autorizzazione.  
 This drawing is intellectual of FANTINI S.p.A. No use or disclosure, either fully or partially, to third parties is allowed whitout prior consent of the company.

A

B

C

D

1

1