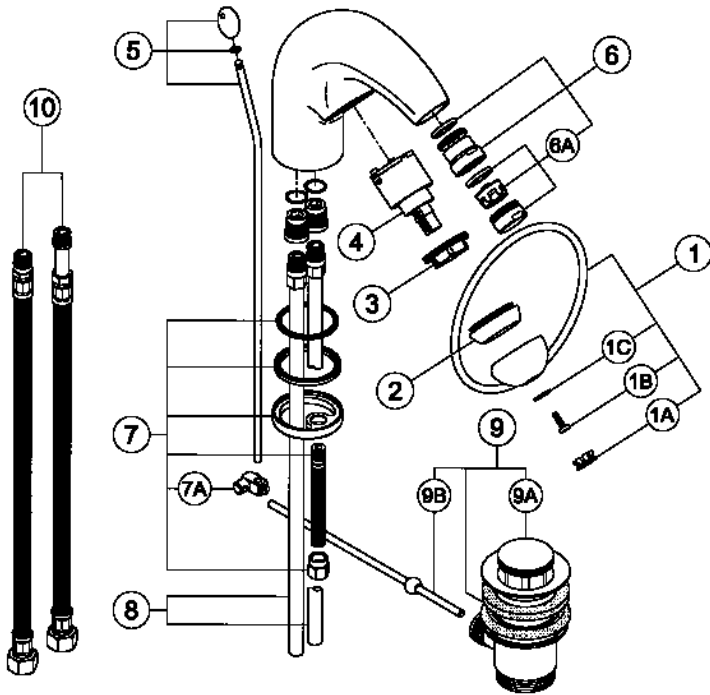
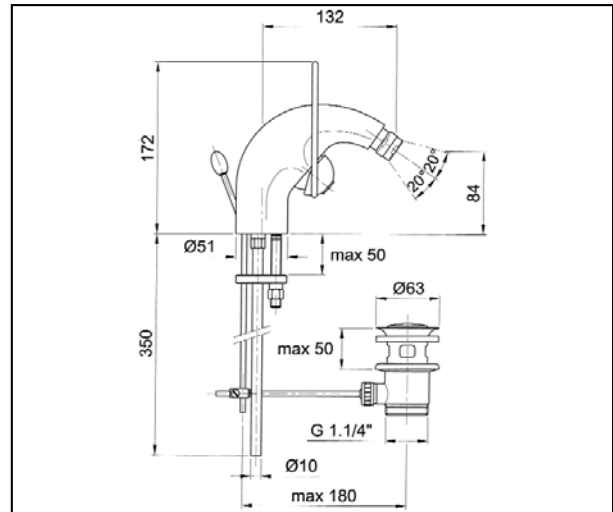


Copernico

Miscelatore bidet art. 1108 e 1108F
Single lever bidet mixer art. 1108 and 1108F
Mitigeur bidet art. 1108 et 1108F



N°	Codice Code Code	Descrizione Description Designation
1	57 00 1147	Maniglia completa Complete handle Manette complète
1A	90 00 0976	Placchetta per maniglia Screw cover for handle Caboçon pour manette
1B	90 00 9020	Vite bloccaggio maniglia M4 M4 locking screw for handle Vis de fixation M4 pour manette
1C	90 00 9051	Rondella per maniglia Washer for handle Rondelle pour manette
2	90 00 9052	Cappuccio sottomaniglia Under handle cap Rosace sous la manette
3	90 00 9039	Ghiera bloccaggio cartuccia Locking ring nut for cartridge Bague d'arrêt pour cartouche
4	90 00 1270	Cartuccia art. 1270 Cartridge art. 1270 Cartouche art. 1270
5	90 00 9053	Asta comando scarico con pomolo Pop-up driving rod with knob Tige verticale de vidage avec bouton
6	90 00 0940	Aeratore bidet con snodo M24x1 M24x1 adjustable bidet aerator Aérateur pour bidet M24x1 à rotule orientable
6A	90 00 0881	Aeratore lavabo M24x1 M24x1 washbasin aerator Aérateur de lavabo M24x1
7	90 00 9023	Confezione di fissaggio Fixing kit Kit de fixation
7A	90 00 9005	Morsetto snodato per asta scarico Adjustable clamp for pop-up rod Etau articulé pour tige de vidage
8	90 00 0949	Coppia di tubetti in rame di alimentazione Pair of complete copper connecting pipe Paire de tubes pour alimentation en cuivre
9	90 00 0852	Scarico completo Complete pop-up waste Vidage complet
9A	90 00 1927	Tappo per scarico Plug for pop-up waste Clapet pour vidage
9B	90 00 0932	Asta orizzontale con sfera Horizontal rod with sphere Tige horizontale avec boule
10	90 02 0973	Flessibili di collegamento M12x1-F3/8" (coppia) Pair of M12x1-F3/8" flexible connections Paire de flexibles d'alimentation M12x1-F3/8"

Pressione Pressure / Pression	Portata bocca di erogazione* Spout flow rate / Débit d'eau
0,5 bar	5 l./min.
1 bar	7,5 l./min.
2 bar	10,5 l./min.
3 bar	13 l./min.
4 bar	15 l./min.
5 bar	16,5 l./min.

*con aeratore classe A
with aerator class A
with aérateur class A