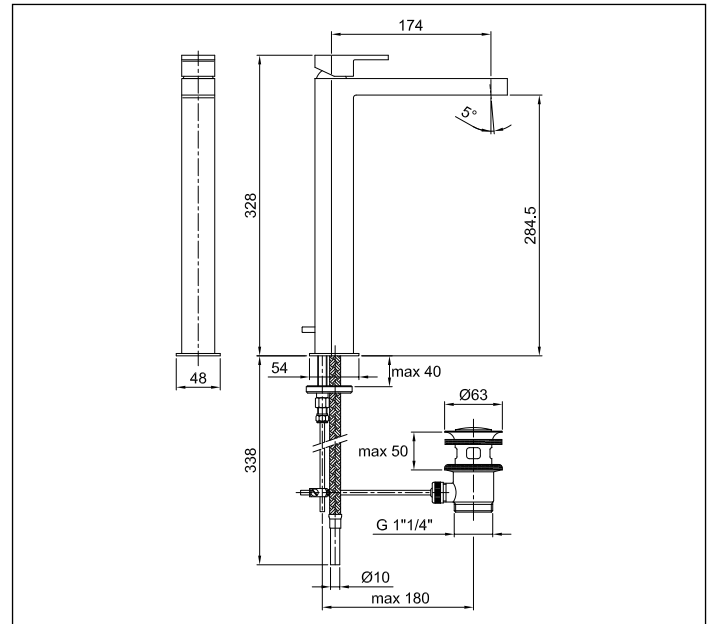
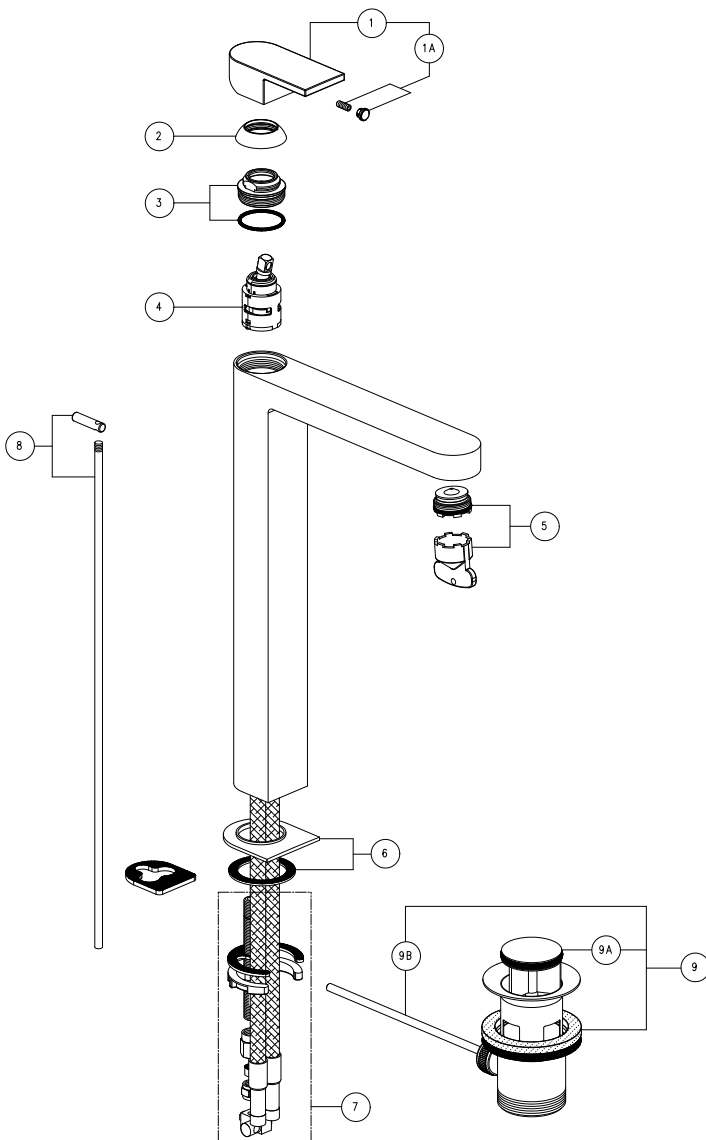


# Mare

Miscelatore monocomando lavabo ALTO art. 1006F

HIGH Single-lever washb. Mixer art. 1006F

Mitigeur lavabo SURELEVE art. 1006F



N°	Codice Code	Descrizione Description Désignation
1	51 00 1048	<b>Maniglia miscelatore lavabo art.1004F</b> Mixer handle washbasin art.1004F Manette mitigeur lavabo art.1004F
1A	90 00 9386	<b>Confezione fissaggio per maniglia art. 3348 Plano</b> Fixing kit for handle art. 3348 Plano Kit de fixation pour manette art. 3348 Plano
2	90 00 9365	<b>Cappuccio sottomaniglia lavabo Plano</b> Plano under handle cap Rosace sous la manette Plano
3	90 00 9366	<b>Ghiera bloccaggio cartuccia lavabo Plano</b> Locking ring nut for cartridge Plano Bague d'arrêt pour cartouche Plano
4	90 00 3370	<b>Cartuccia lavabo Plano art. 3370</b> Plano cartridge art. 3370 Cartouche Plano art. 3370
5	90 00 9517U	<b>Aeratore Neoperl caché cascade STD 24X1 CL. 2.2 gpm</b> Cache aerator with fixing key flow rate class 2.2 gpm Aérateur cache avec clé de montage classe de débit
6	90 00 9680	<b>Anello base con guarnizione per art.1004F</b> Base ring with gasket for art.1004F Anneau de base avec joint pour art.1004F
7	90 00 9122	<b>Confezione di fissaggio per 1604S-1608S</b> Fixing kit for art. 1604S-1608S Conféction de fixation pour art. 1604S-1608S
7A	90 00 9005	<b>Morsetto snodato per asta scarico</b> Articulated clam for pop-up rod Etau articulé pour barre de vidage
8	90 00 9329	<b>Asta comando scarico con pomolo Nostromo Small</b> Nostromo Small pop-up driving rod with knob Barre pour commande de vidage Nostromo Small avec poignée
9	90 00 0852	<b>Scarico completo</b> Complete pop-up waste Vidage complet
19A	90 00 1927	<b>Tappo per scarico</b> Plug for pop-up waste Clapet pour vidage
9B	90 00 0932	<b>Asta orizzontale con sfera</b> Horizontal rod with sphere Tige horizontale avec boule