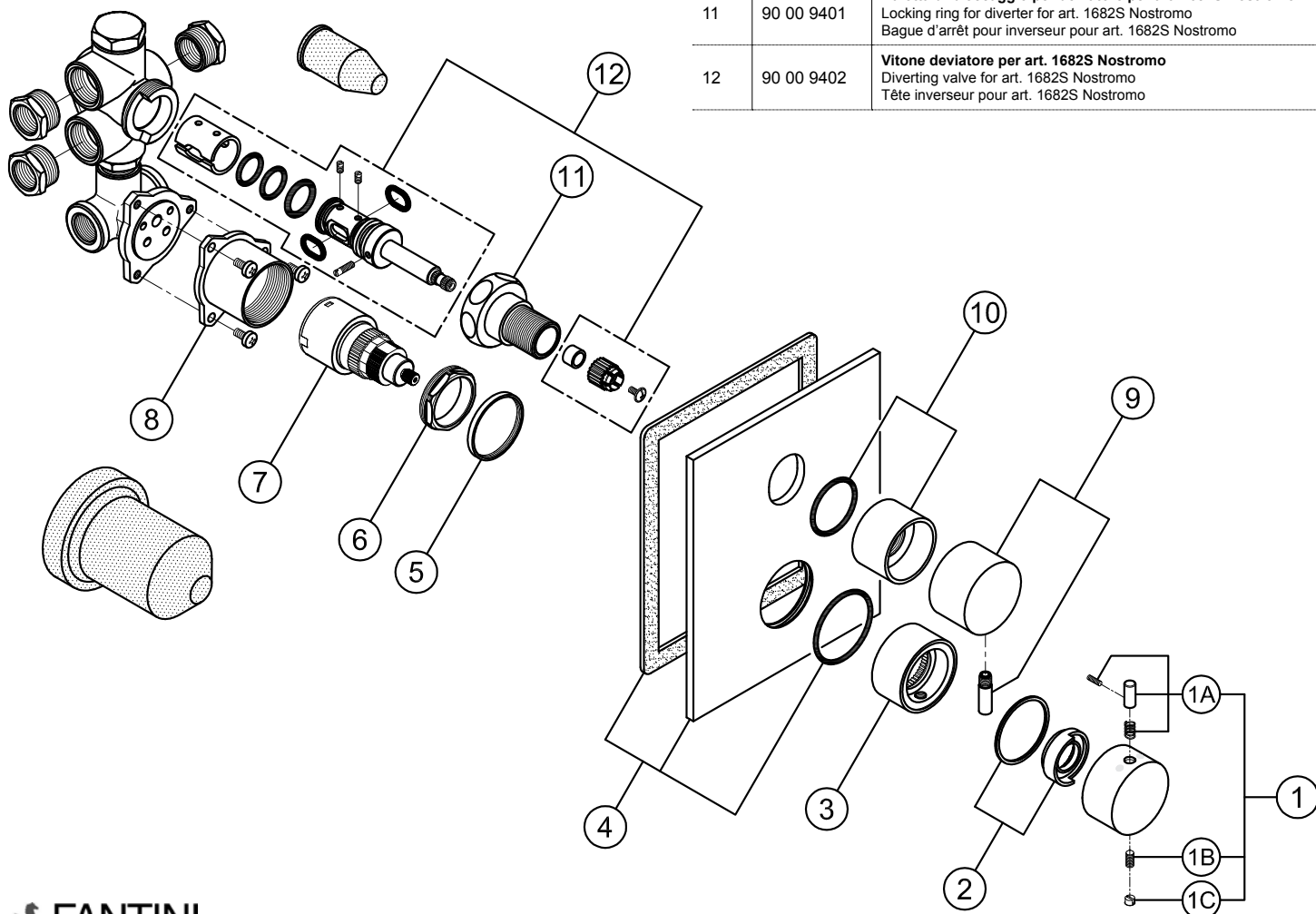
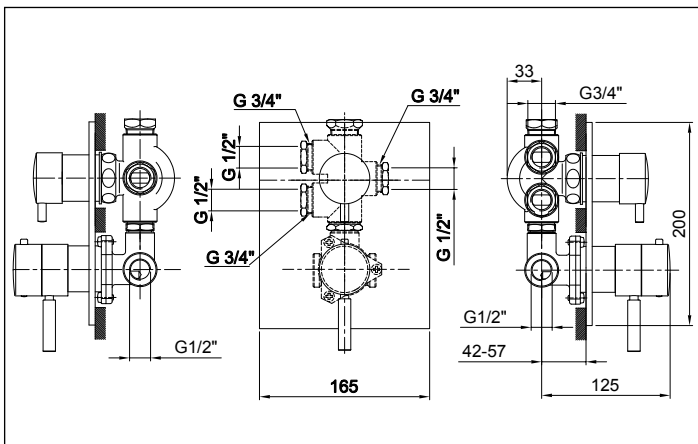


# Nostromo

Miscelatore termostatico vasca/doccia con deviatore 5 vie  
art. 1683S

Thermostatic built-in bathtub/shower mixer with  
5-way diverter art. 1683S

Mitigeur thermostatique bain-douche/douche à encastrer  
avec inverseur 5-voies art. 1683S



N°	Codice Code Code	Descrizione Description Désignation
1	90 00 9373	<b>Maniglia regolazione temperatura per art. 1223S-1264S</b> Handle for temperature regulation for art. 1223S-1264S Manette pour régulation de la température pour art. 1223S-1264S
1A	90 00 9274	<b>Pulsantino con molla per art. 1223S-1264S</b> Button with spring for art. 1223S-1264S Bouton-poussoir avec ressort pour art. 1223S-1264S
1B	90 00 9251	<b>Grano bloccaggio maniglia M5x12</b> Handle locking screw M5x12 Vis d'arrêt pour manette M5x12
1C	90 00 1952	<b>Placchetta per maniglia</b> Cover screw for handle Plaque pour manette
2	90 00 9275	<b>Fermo in plastica e rondella teflon per art. 1223S-1264S</b> Plastic catch and teflon washer for art. 1223S-1264S Arrêt en plastique et rondelle en teflon pour art. 1223S-1264S
3	90 00 9276	<b>Maniglia di chiusura per art. 1223S-1264S</b> Locking handle for art. 1223S-1264S Manette d'arrêt pour art. 1223S-1264S
4	90 00 9398	<b>Piastra con oring e spugna per art. 1682S Nostromo</b> Cover plate with gaskets and sponge for art. 1682S Nostromo Plaque avec joints et éponge pour art. 1682S Nostromo
5	90 00 9277	<b>Anello sottomaniglia per art. 1223S-1264S</b> Under lever ring for art. 1223S-1264S Anneau sous manette pour art. 1223S-1264S
6	90 00 9278	<b>Ghiera bloccaggio cartuccia termostatica</b> Locking ring nut for thermostatic mixer Bague d'arrêt pour cartouche thermostatique
7	90 00 0272	<b>Cartuccia termostatica art. 272</b> Thermostatic cartridge art. 272 Cartouche thermostatique art. 272
8	90 00 9010	<b>Cannotto a tre alette</b> 3-ways pipe Tube 3 voies
9	90 00 9399	<b>Maniglia completa per deviatore per art. 1682S Nostromo</b> Complete diverter handle for art. 1682S Nostromo Manette complète pour inverseur pour art. 1682S Nostromo
10	90 00 9400	<b>Anello fermapietra c/oring per art. 1682S Nostromo</b> Locking plate ring with gasket for art. 1682S Nostromo Anneau ferme plaque avec joint pour art. 1682S Nostromo
11	90 00 9401	<b>Calotta di bloccaggio per deviatore per art. 1682S Nostromo</b> Locking ring for diverter for art. 1682S Nostromo Bague d'arrêt pour inverseur pour art. 1682S Nostromo
12	90 00 9402	<b>Vitone deviatore per art. 1682S Nostromo</b> Diverting valve for art. 1682S Nostromo Tête inverseur pour art. 1682S Nostromo