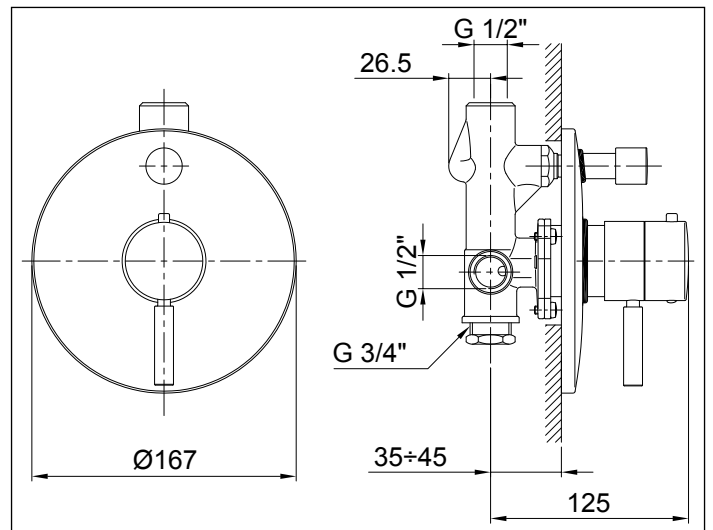


N°	Codice Code Code	Descrizione Description Désignation
1	90 00 9273	<b>Maniglia regolazione temperatura</b> Handle for temperature regulation Manette pour régulation de la température
1A	90 00 9274	<b>Pulsantino con molla</b> Button with spring Bouton-poussoir avec ressort
1B	90 00 9251	<b>Grano bloccaggio maniglia M5x12</b> Handle locking screw M5x12 Vis d'arrêt pour manette M5x12
1C	90 00 1952	<b>Placchetta per maniglia</b> Cover screw for handle Plaque pour manette
2	90 00 9275	<b>Fermo in plastica e rondella teflon</b> Plastic catch and teflon washer Arrêt en plastique et rondelle en teflon
3	90 00 9276	<b>Maniglia di chiusura</b> Locking handle Manette d'arrêt
4	90 00 9277	<b>Anello sottomaniglia</b> Under lever ring Anneau sous manette
5	90 00 0961	<b>Piastra con guarnizione</b> Cover plate with gaskets Plaque avec joint
5A	90 00 1956	<b>Guarnizione per piastra</b> Gasket for cover plate Joint pour plaque
6	90 00 9128	<b>Cannotto deviatore e pomolo</b> Diverter pipe and knob Tube inverseur et poignée
7	90 00 1938	<b>Deviatore completo</b> Complete diverter Inverseur complet

# Nostromo

**Miscelatore vasca incasso Termostatico art. 1223A+1623SB**  
Thermostatic built-in single-lever shower mixer art. 1223A+1623SB  
Mitigeur Thermostatique bain-douche à encastrer art. 1223A+1623SB



8	90 00 9278	<b>Ghiera bloccaggio cartuccia termostatica</b> Locking ring nut for thermostatic cartridge Bague d'arrêt pour cartouche thermostatique
9	90 00 0272	<b>Cartuccia termostatica art. 272</b> Thermostatic cartridge art. 272 Cartouche thermostatique art. 272
10	90 00 9010	<b>Cannotto copri cartuccia a tre alette</b> Cover cartridge sleeve Manchon couvre cartouche

