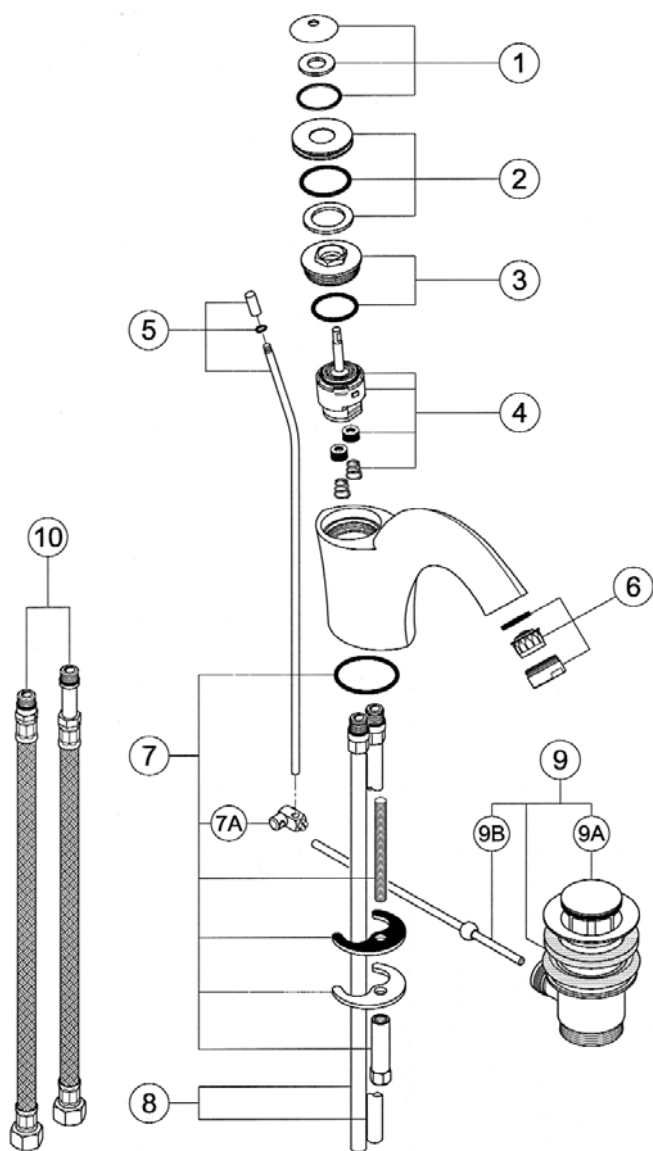
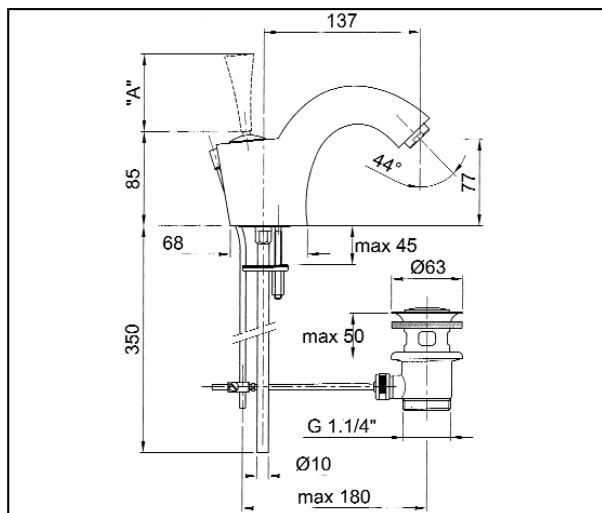


Fonte

Miscelatore lavabo art. 1704S e 1704SF
Single lever washbasin mixer art. 1704S and 1704SF
Mitigeur lavabo art. 1704S et 1704SF



N°	Codice Code Code	Descrizione Description Désignation
1	90 00 9188	Cappuccio sottomaniglia Under handle cap Rosace sous la manette
2	90 00 9189	Cappuccio coprighiera Cover ring nut cap Rosace cache bague d'arrêt
3	90 00 9058	Ghiera bloccaggio cartuccia Locking ring nut for cartridge Bague d'arrêt pour cartouche
4	90 00 1770	Cartuccia art.1770 Cartridge art.1770 Cartouche art.1770
5	90 00 9190	Asta comando scarico con pomolo Pop-up driving rod with knob Tige verticale de vidage avec bouton
6	90 00 0881	Aeratore lavabo M24x1 M24x1 washbasin aerator Aérateur de lavabo M24x1
7	90 00 9191	Confezione di fissaggio Fixing kit Kit de fixation
7A	90 00 9005	Morsetto snodato per asta scarico Adjustable clamp for pop-up rod Étau articulé pour tige de vidage
8	90 00 0949	Coppia di tubetti in rame di alimentazione Pair of complete copper connecting pipe Paire de tubes pour alimentation en cuivre
9	90 00 0852	Scarico completo Complete pop-up waste Vidage complet
9A	90 00 1927	Tappo per scarico Plug for pop-up waste Clapet pour vidage
9B	90 00 0932	Asta orizzontale con sfera Horizontal rod with sphere Tige horizontale avec boule
10	90 02 0973	Flessibili di collegamento M12x1-F3/8\" (coppia) Pair of M12x1-F3/8\" flexible connections Paire de flexibles d'alimentation M12x1-F3/8\"

Pressione Pressure / Pression	Portata bocca di erogazione* Spout flow rate / Débit d'eau
0,5 bar	5 l./min.
1 bar	8 l./min.
2 bar	12,5 l./min.
3 bar	15,5 l./min.
4 bar	18 l./min.
5 bar	20,5 l./min.

*con aeratore classe B
with class B aerator
avec aérateur classe B

SERIE	ART.	QUOTA "A"
FRONTE:	2948	74 mm
	2848	72 mm
	2748	68 mm
	1748	68 mm