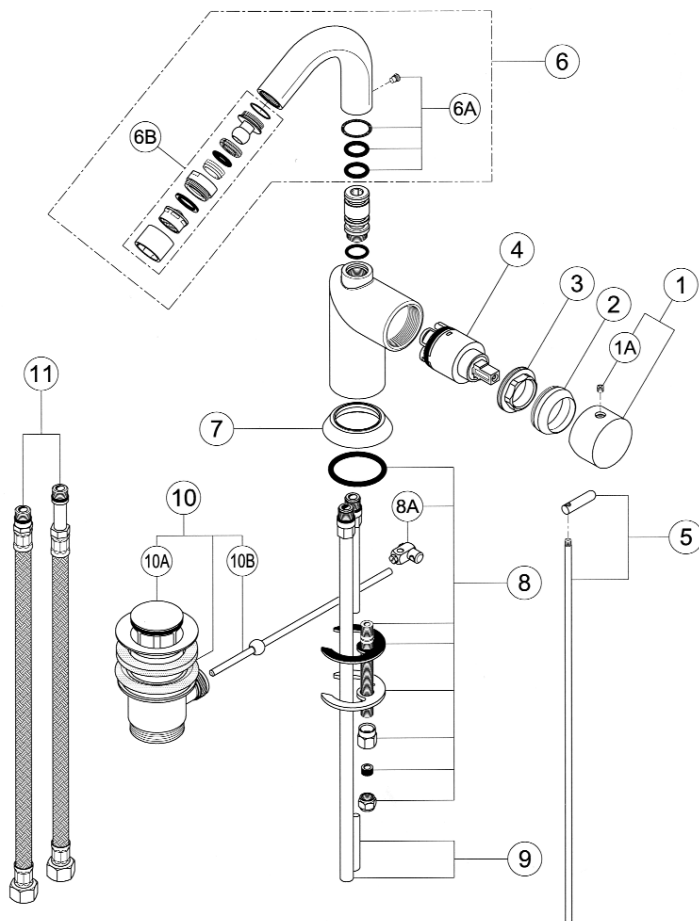
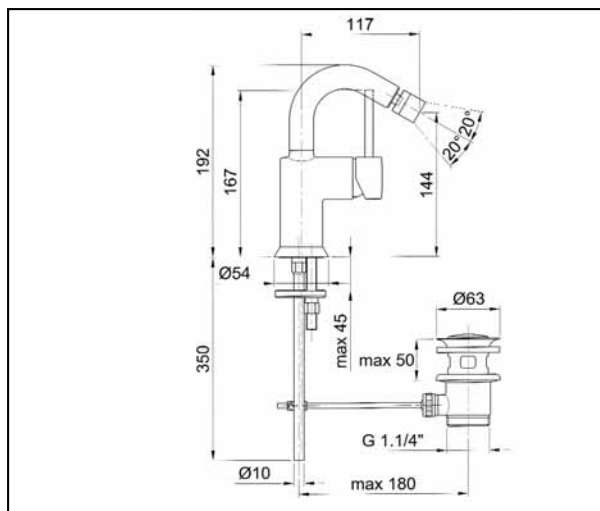


Café

Miscelatore bidet art. 1808S e 1808SF
Single lever bidet mixer art. 1808S and 1808SF
Mitigeur bidet art. 1808S et 1808SF



N°	Codice Code Code	Descrizione Description Désignation
1	90 00 9262	Corpo maniglia Body of the handle Corps de la manette
1A	90 00 9041	Grano bloccaggio maniglia Locking screw for handle Vis de fixation pour manette
2	90 00 9263	Cappuccio sottomaniglia Café Café under handle cap Rosace sous la manette Café
3	90 00 9039	Ghiera bloccaggio cartuccia Locking ring nut for cartridge Bague d'arrêt pour cartouche
4	90 00 1470	Cartuccia art. 1470 Cartridge art. 1470 Cartouche art. 1470
5	90 00 9123	Asta comando scarico con pomolo Café Café pop-up driving rod with knob Tige verticale de vidage Café avec bouton
6	90 00 9269	Bocca per art.1808S Café con guarnizioni e vite Spout for art.1808S Café with gaskets and screw Bec pour art.1808S Café avec joints et vis
6A	90 00 9265	Set guarnizioni per bocca Set of gaskets for spout Confection de joints pour bec
6B	90 00 9124	Aeratore a snodo per art. 1808S Café Adjustable aerator for art. 1808S Café Aérateur à rotule orientable pour art. 1808S Café
7	90 00 9267	Anello base art. 1804S-1808S Basic ring for art.1804S and 1808S Anneau de base pour art.1804S et 1808S
8	90 00 9122	Confezione di fissaggio Fixing kit Kit de fixation
8A	90 00 9005	Morsetto snodato per asta scarico Adjustable clamp for pop-up rod Etau articulé pour tige de vidage
9	90 00 0949	Coppia di tubetti in rame di alimentazione Pair of complete copper connecting pipe Paire de tubes pour alimentation en cuivre
10	90 00 0852	Scarico completo Complete pop-up waste Vidage complet
10A	90 00 1927	Tappo per scarico Plug for pop-up waste Clapet pour vidage
10B	90 00 0932	Asta orizzontale con sfera Horizontal rod with sphere Tige horizontale avec boule
11	90 02 0973	Flessibili di collegamento M12X1-F3/8" (coppia) Pair of M12x1-F3/8" flexible connections Paire de flexibles d'alimentation M12x1-F3/8"

Pressione Pressure / Pression	Portata bocca di erogazione* Spout flow rate / Débit d'eau
0,5 bar	4,5 l./min.
1 bar	7 l./min.
2 bar	10 l./min.
3 bar	12 l./min.
4 bar	14 l./min.
5 bar	16 l./min.

*con aeratore classe A
with class A aerator
avec aérateur classe A