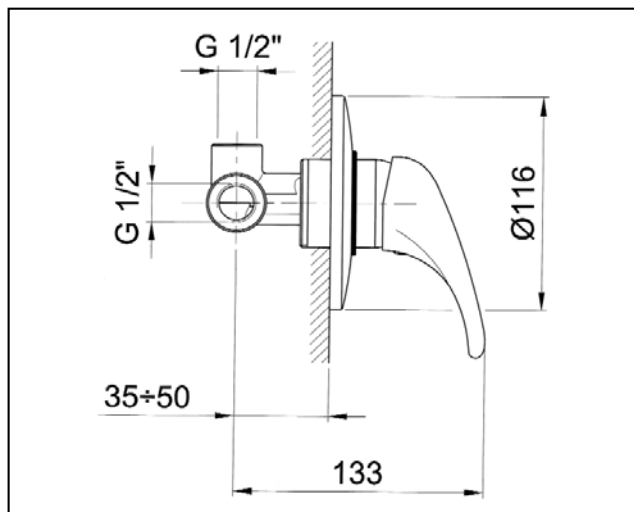


Navy

Miscelatore doccia incasso art. 0463A+1363SB

Single lever built-in mixer art. 0463A+1363SB

Mitigeur à encastrer art. 0463A+1363SB



N°	Codice Code Code	Descrizione Description Designation
1	90 00 0963	Piastra con guarnizione Cover plate with gasket Plaque avec joint
1A	90 00 1957	Guarnizione per piastra Gasket for cover plate Joint pour plaque
2	90 00 9001	Cappuccio sottoleva Under lever cap Rosace sous le levier
3	90 00 9002	Ghiera bloccaggio cartuccia Locking ring nut for cartridge Bague d'arrêt pour cartouche
4	90 00 0270	Cartuccia art. 270 Cartridge art. 270 Cartouche art. 270
5	90 00 9007	Cannotto copri corpo Covering mixer pipe Tube cache mitigeur
6	39 00 1348	Leva completa Navy Complete Navy lever Levier complète Navy
6A	90 00 9048	Placchetta per leva Screw cover for lever Cabochon pour levier
6B	90 00 9021	Grano bloccaggio leva M6 M6 locking screw for lever Vis de fixation M6 pour levier

Pressione Pressure / Pression	Portata bocca di erogazione* Spout flow rate / Débit d'eau
0,5 bar	10 l./min.
1 bar	15 l./min.
2 bar	22 l./min.
3 bar	27 l./min.
4 bar	31 l./min.
5 bar	35 l./min.

*con uscita libera
with clear flow
avec écoulement libre

