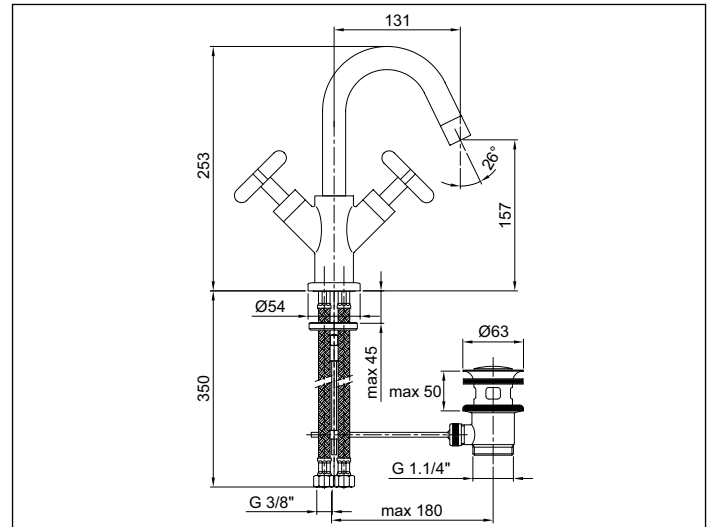
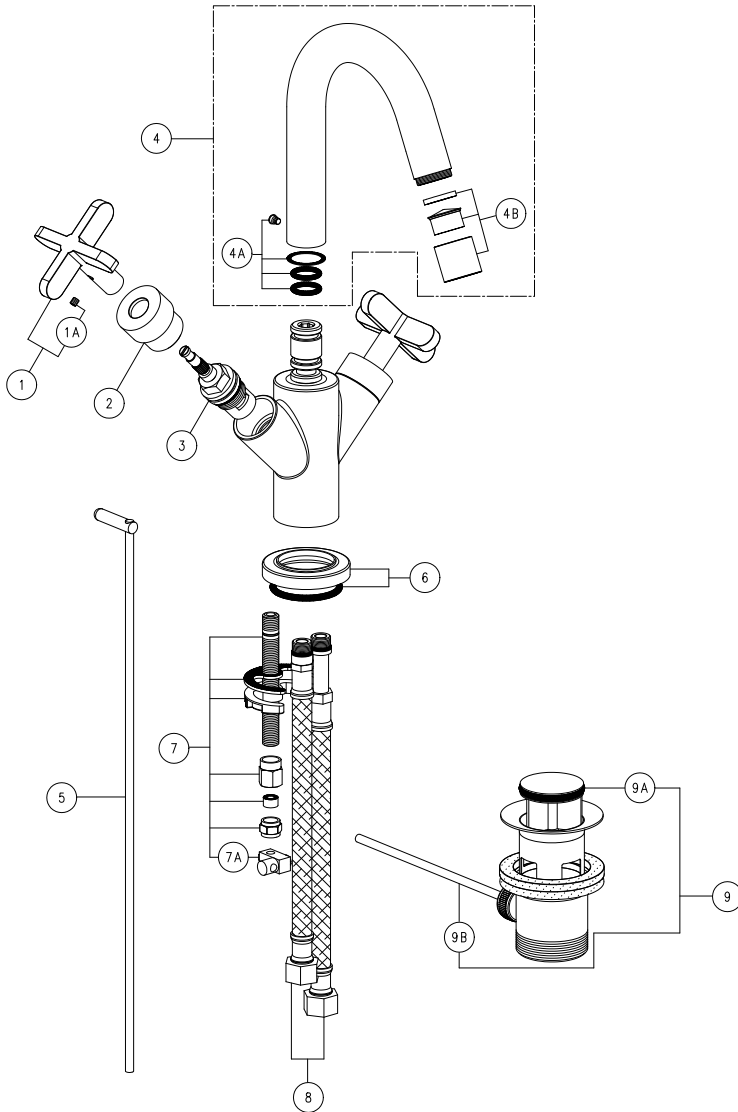


# Riviera

Lavabo monoforo bocca tonda art. 4156F

1-hole basin mixer, whit round spout art. 4156F

Mélangeur lavabo monotrou avec bec rond art. 4156F



N°	Codice Code Code	Descrizione Description Désignation
1	37 00 4148	<b>Maniglia Riviera</b> Riviera lever Liever Riviera
1A	90 00 9482	<b>Grano M4x4 per maniglia Riviera</b> M4x4 locking screw for Riviera handle Vis d'arrêt M4x4 pour manette Riviera
2	90 00 9464	<b>Coprivitone per art. 4156F e 4115 Riviera</b> Cover stemvalve for art. 4156F-4115 Riviera Couvre tete pour art. 415F-4115 Riviera
3	90 00 9419	<b>Vitone ceramico per serie Riviera</b> 90° ceramic valve stem for Riviera Tete de robinet ceramique 90° pour series Riviera
4	90 00 9264	<b>Bocca per art. 1804S Café con guarnizione e vite</b> Spout for art. 1804S Café with faskets and screw Bec pour art.1804S Café avec joints et vis
4A	90 00 9265	<b>Kit guarnizioni e vite per bocca art. 1804S Café</b> Set of gaskets for spout Confection de joints pour bec
4B	90 00 9266	<b>Aeratore per art. 1804S Café</b> Aerator for art. 1804S Café Aérateur pour art. 1804S Café
5	90 00 9123	<b>Asta Comando scarico c/pomolo Nostromo</b> Cafè pop-up driving rod with knob Tige verticale de vidage Cafè avec bouton
6	90 00 9294	<b>Anello base per monofori Isola</b> Base ring for single hole Isola Anneau de base pour monotrou Isola
7	90 00 9122	<b>Confezione di fissaggio per art. 1604S-1608S Nostromo</b> Fixing kit Kit de fixation
7A	90 00 9005	<b>Morsetto snodato per asta scarico</b> Adjustable clamp for pop-up rod Etau articulé pour tige de vidage
8	90 02 0973	<b>Coppia flessibili d'alimentazione miscel.</b> Pair of M12x1-F3/8" flexible connections Paire de flexibles d'alimentation M12x1-F3/8"
9	90 00 0852	<b>Scarico automatico 1 1/4"</b> Complete pop-up waste Vidage complet
9A	90 00 1927	<b>Tappo per scarico</b> Plug for pop-up waste Clapet pour vidage
9B	90 00 0932	<b>Asta orizzontale con sfera</b> Horizontal rod with sphere Tige horizontale avec boule