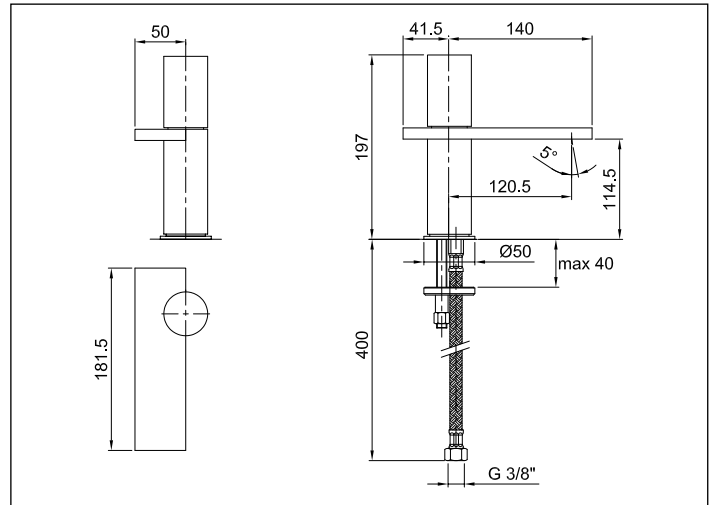
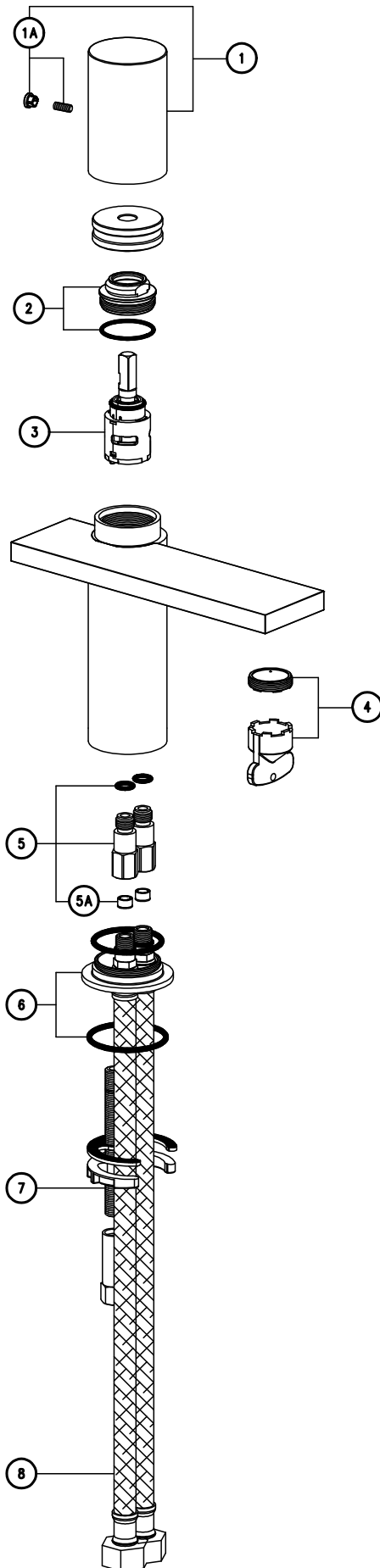


Milano

Miscel. lavabo con bocca asimmetrica art. 5204WF
 Washbasin mixer with asymmetric spout art. 5204WF
 Mitigeur lavabo avec bec asymétrique art. 5204WF



N°	Codice Code Code	Descrizione Description Désignation
1	90 00 9586	Maniglia completa per art. 5004 - 5008 - 5104 - 5204 Milano Complete handle for art. 5004 - 5006 - 5008 - 5104 - 5204 Manette complete pour art. 5004 - 5006 - 5008 - 5104 - 5204
1A	90 00 9386	Confezione fissaggio maniglia art. 3348 Plano Fixing kit for handle art. 3348 Plano Kit de fixation pour manette art. 3348 Plano
2	90 00 9366	Ghiera di bloccaggio cartuccia Plano Locking ring nut for cartridge Plano Bague d'arrete pour cartouche Plano
3	90 00 5070	Cartuccia D.25 progressiva D.25 progressive cartridge Cartouche progressive D.25
4	90 00 9588	Aeratore Slim c/chiave per art. 5004 - 5006 - 5008 - 5204 - 5010 - 5013 Slim aerator with key for art. 5004 - 5006 - 5008 - 5204 - 5010 - 5013 Aerator Slim avec cle pour art. 5004 - 5006 - 5008 - 5204 - 5010 - 5013
5	90 02 9589	Coppia raccordi c/limitatore per art. 5004 - 5006 - 5008 - 5104 - 5204 Pair of nipples with flow control for art. 5004 - 5006 - 5008 - 5104 - 5204 Couple raccords avec limiteurs de debit pour art. 5004 - 5006 - 5008 - 5104 - 5204
5A	90 00 9603	Coppia limitatori 5 l/m per art. 5004 - 5006 - 5104 - 5204 Pair of 5 l/m flow control for art. 5004 - 5006 - 5104 - 5204 Couple de limiteurs de debit 5 l/m pour art. 5004 - 5006 - 5104 - 5204
6	90 00 9590	Anello base con o'ring per art. 5004 - 5006 - 5008 - 5104 - 5204 Base ring with o'ring for art. 5004 - 5006 - 5008 - 5104 - 5204 Anneau avec o'ring pour art. 5004 - 5006 - 5008 - 5104 - 5204
7	90 00 9272	Confezione fissaggio per maniglia vitone art. 1855SF Café Fixing kit for art. 1855SF Café Kit de fixation pour art. 1855SF Café
8	90 02 9331	Flessibili di collegamento M10x1 F3/8 cm. 40 (coppia) Pair of M10x1-F3/8" flexible connections for Nostromo Small 40 cm. Couple de flexibles d'alimentation M10x1-F3/8" pour Nostromo Small cm. 40