

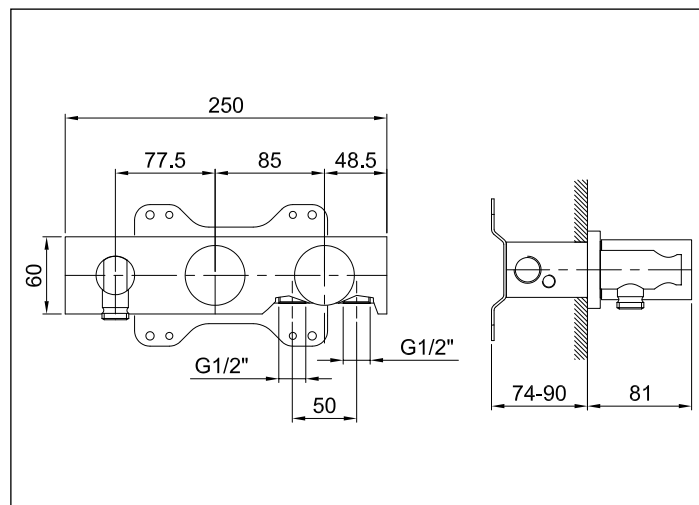
N°	Codice Code Code	Descrizione Description Désignation
1	90 00 9423	<b>Piastra di fissaggio nel muro per art. 6990 - 6991 Zen</b> Fixing plate for installation into the wall of art. 6990 - 6991 Zen Plate de fixation pour montage mural art. 6990 - 6991 Zen
2	90 00 9604	<b>Canotto c/o ring e valvola n/rit per cartuccia per art. 5084</b> Cartridge sleeve with o'ring and non-return valve for art. 5084 Tuyau avec o'ring et clapet anti-retour pour cartouche art. 5084
2A	90 00 9600	<b>Valvola non ritorno entrata acqua per art. 5084</b> Non-return valve for water inlet art. 5084 Clapet anti-retour pour entree d'eau art. 5084
3	90 00 5072	<b>Cartuccia D.35 s/chiusura per reg. temp. per art. 5084</b> D.35 progressive cartridge without water shut-off for temperat. reg. Cartouche progressive D.35 sans fermeture d'eau pour réglage de temperat.
4	90 00 9039	<b>Ghiera di bloccaggio cartuccia oceano</b> Locking ring for cartridge Bague d'arrêt pour cartouche
5	90 00 9601	<b>Piastra c/o ring per art. 5084 Milano</b> Plate with o'ring for art. 5084 Plaque avec o'ring pour art. 5084
6	90 00 9595	<b>Maniglia completa per art. 5010 - 5013 Milano</b> Maniglia completa per art. 5010 - 5013 Milano Complete handle for art. 5010 - 5013 Milano
6A	90 00 9533	<b>Confezione fissaggio per maniglia vitone art. 3903S</b> Fixing kit for valve handle art. 3903S Kit de fixation pour manette du robinet pour art. 3903S
7	90 00 9594	<b>Canotto c/o ring per cartuccia art. 5010-5013 Milano</b> Cartridge cover sleeve with o'ring for art. 5010 - 5013 Milano Tuyau avec o'ring pour cartouche art. 5010 - 5013 Milano
8	90 00 5073	<b>Deviatore D.35 c/chiusura acqua per art. 5084</b> D.35 diverter with water shut-off for art. 5084 Inverseur D.35 avec fermeture d'eau pour art. 5084
9	90 00 9602	<b>Maniglia deviatore completa per art. 5084</b> Diverter handle for art. 5084 Manette inverseur pour art. 5084
9A	90 00 9533	<b>Confezione fissaggio per maniglia vitone art. 3903S</b> Fixing kit for valve handle art. 3903S Kit de fixation pour manette du robinet pour art. 3903S

# Milano

Miscelatore per vasca/doccia incasso art. 5084A+5084B

Built-in bathtub/shower mixer art. 5084A+5084B

Mitigeur bain-douche/douche à encastrer art.5084A+5084B



10	90 00 9397	<b>Presca acqua di ricambio per art. 1620S Nostromo</b> Replacing water plug for art. 1620S Nostromo Prise d'eau pour remplacement pour art. 1620S Nostromo
11	90 00 9249	<b>Doccetta "Slim"</b> Slim shower Douchette Slim
12	90 02 9394	<b>Fless. cm. 150 effetto cromo 1/2" conico x 1/2" conico</b> PVC flexible 150 cm. 1/2" conical nut per 1/2" Flexible en PVC 150 cm. 1/2" conique x 1/2"

