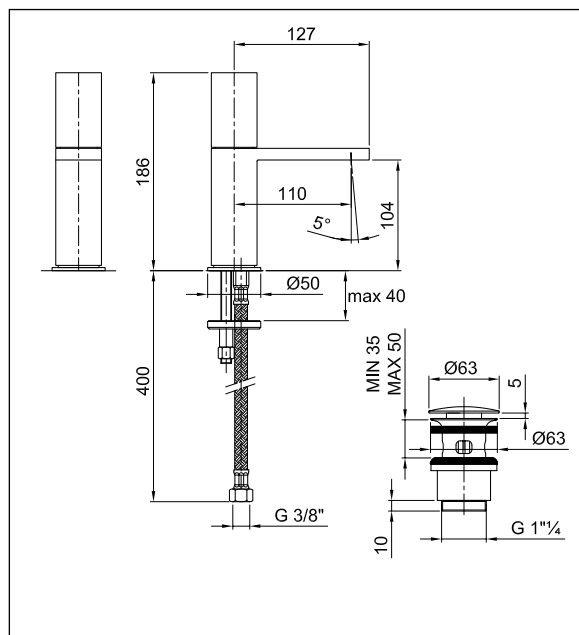
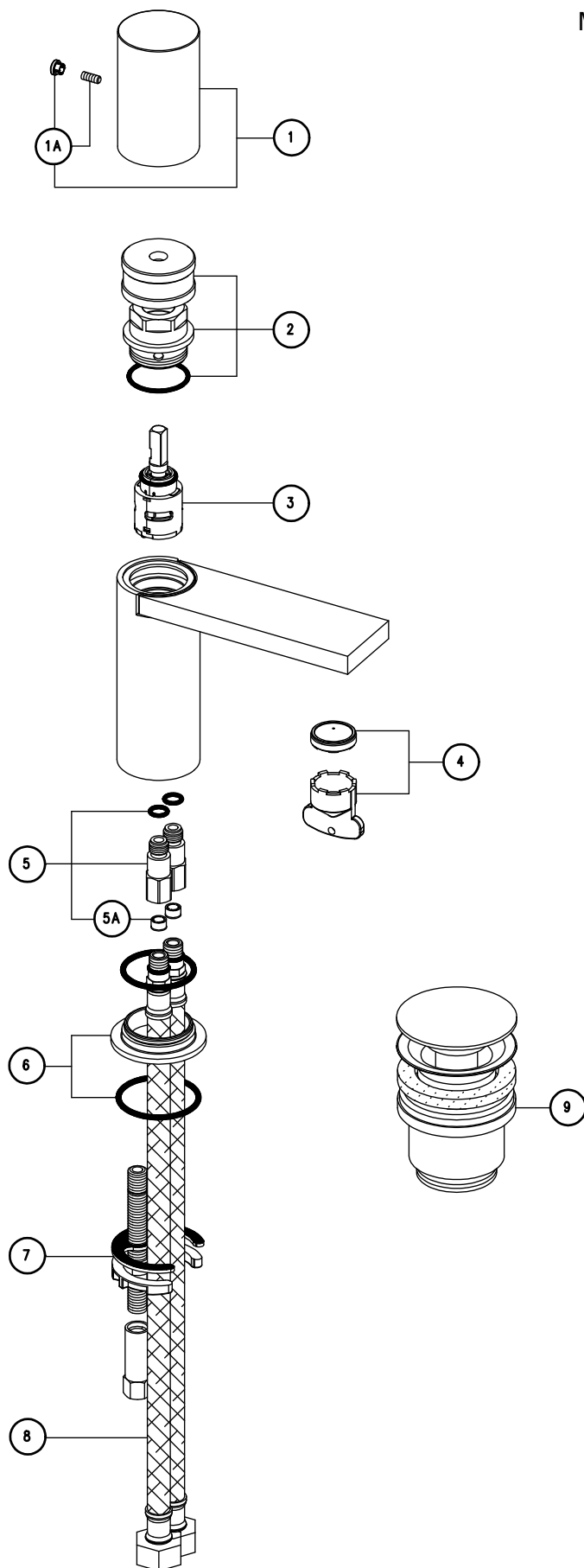


# Milano

Miscelatore per lavabo con maniglia art. 5004F

Washbasin mixer with handle art. 5004F

Mitigeur lavabo avec manette art. 5004F



N°	Codice Code Code	Descrizione Description Désignation
1	90 00 9586	<b>Maniglia completa per art. 5004 - 5008 - 5104 - 5204 Milano</b> Complete handle for art. 5004 - 5006 - 5008 - 5104 - 5204 Manette complete pour art. 5004 - 5006 - 5008 - 5104 - 5204
1A	90 00 9386	<b>Confezione fissaggio maniglia art. 3348 Plano</b> Fixing kit for handle art. 3348 Plano Kit de fixation pour manette art. 3348 Plano
2	90 00 9587	<b>Ghiera con o'ring e teflon per cartuccia per art. 5004 - 5006 - 5008</b> Nut ring with o'ring and teflon for cartridge art. 5004 - 5006 - 5008 Anneau avec o'ring et teflon pour cartouche art. 5004 - 5006 - 5008
3	90 00 5070	<b>Cartuccia D. 25 progressiva</b> D. 25 progressive cartridge Cartouche progressive D. 25
4	90 00 9588	<b>Aeratore Slim c/chave per art. 5004 - 5006 - 5008 - 5204 - 5010 - 5013</b> Slim aerator with key for art. 5004 - 5006 - 5008 - 5204 - 5010 - 5013 Aerator slim avec cle pour art. 5004 - 5006 - 5008 - 5204 - 5010 - 5013
5	90 02 9589	<b>Coppia raccordi c/limitatore per art. 5004 - 5006 - 5008 - 5104 - 5204</b> Pair of nipples with flow control for art. 5004 - 5006 - 5008 - 5104 - 5204 Couple raccords avec limiteur de debit pour art. 5004 - 5006 - 5008 - 5104 - 5204
5A	90 00 9603	<b>Coppia limitatori 5 l/m per art. 5004 - 5006 - 5104 - 5204</b> Pair of 5 l/m flow control for art. 5004 - 5006 - 5104 - 5204 Couple de limiteurs de debit 5 l/m pour art. 5004 - 5006 - 5104 - 5204
6	90 00 9590	<b>Anello base con o'ring per art. 5004 - 5006 - 5008 - 5104 - 5204</b> Base ring with o'ring for art. 5004 - 5006 - 5008 - 5104 - 5204 Anneau avec o'ring pour art. 5004 - 5006 - 5008 - 5104 - 5204
7	90 02 9331	<b>Flessibili di collegamento M10x1 F3/8 cm. 40 (coppia)</b> Pair of M10x1-F3/8" flexible connections for Nostro Small 40 cm. Couple de flexibles d'alimentation M10x1-F3/8" pour Nostro Small cm. 40
8	90 00 9272	<b>Confezione di fissaggio per art. 1855SF Café</b> Fixing kit for art. 1855SF Café Conféction de fixation pour art. 1855SF Café
9	90 00 9279	<b>Scarico 1 1/4" con tappo a pressione</b> 1" 1/4 pop-up waste with pushing plug for washbasin with overflow Vidage 1" 1/4 avec caplet a pression pour lavabo avec trop-plein