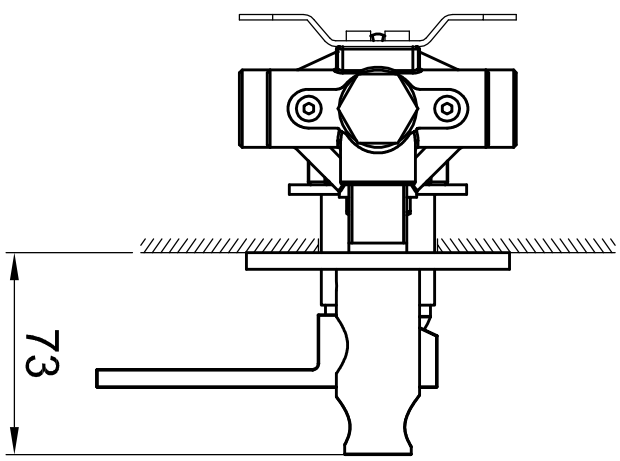
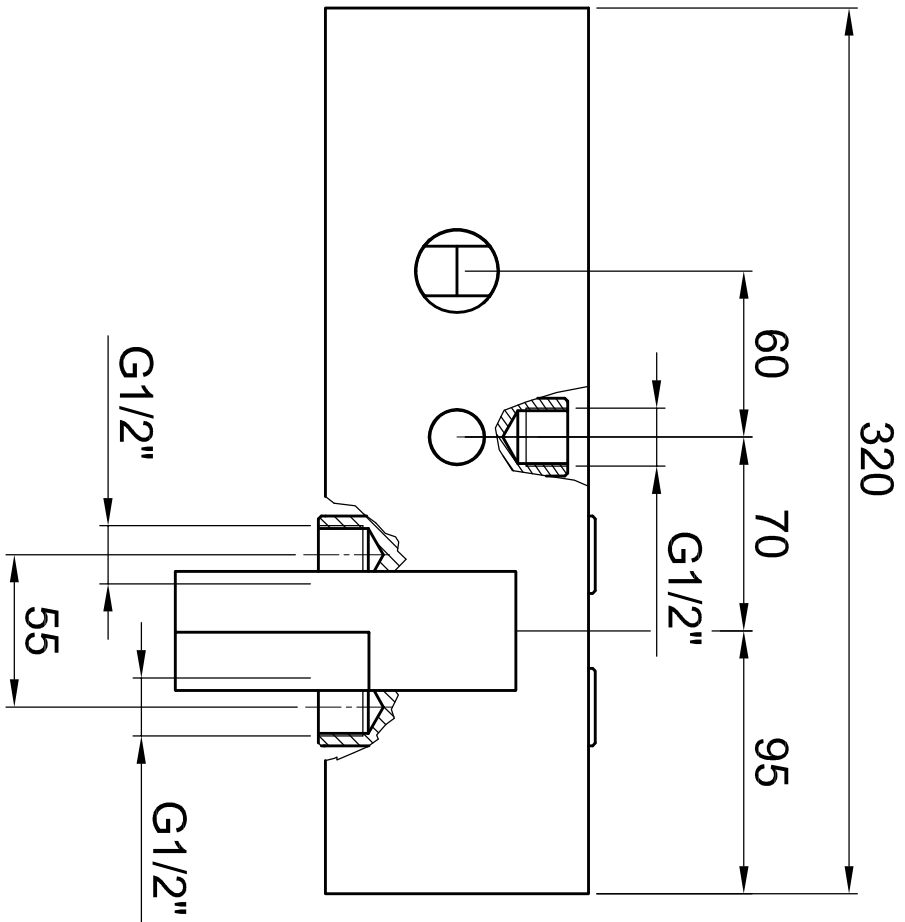
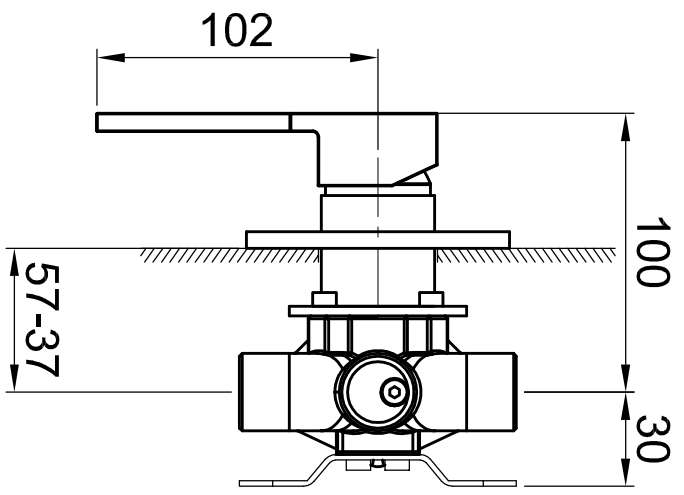


Questo disegno è di proprietà della FANTINI S.p.A. Pertanto non potrà essere utilizzato e/o comunicato a terzi, anche in forma parziale, senza preventiva autorizzazione.



Articolo : MISCELATORE PER SOFFIONE ALA  
SMANIGLIA PLANO ART. 3384S SERIE PLANO

Data : 22/02/2007  
Rev. 1