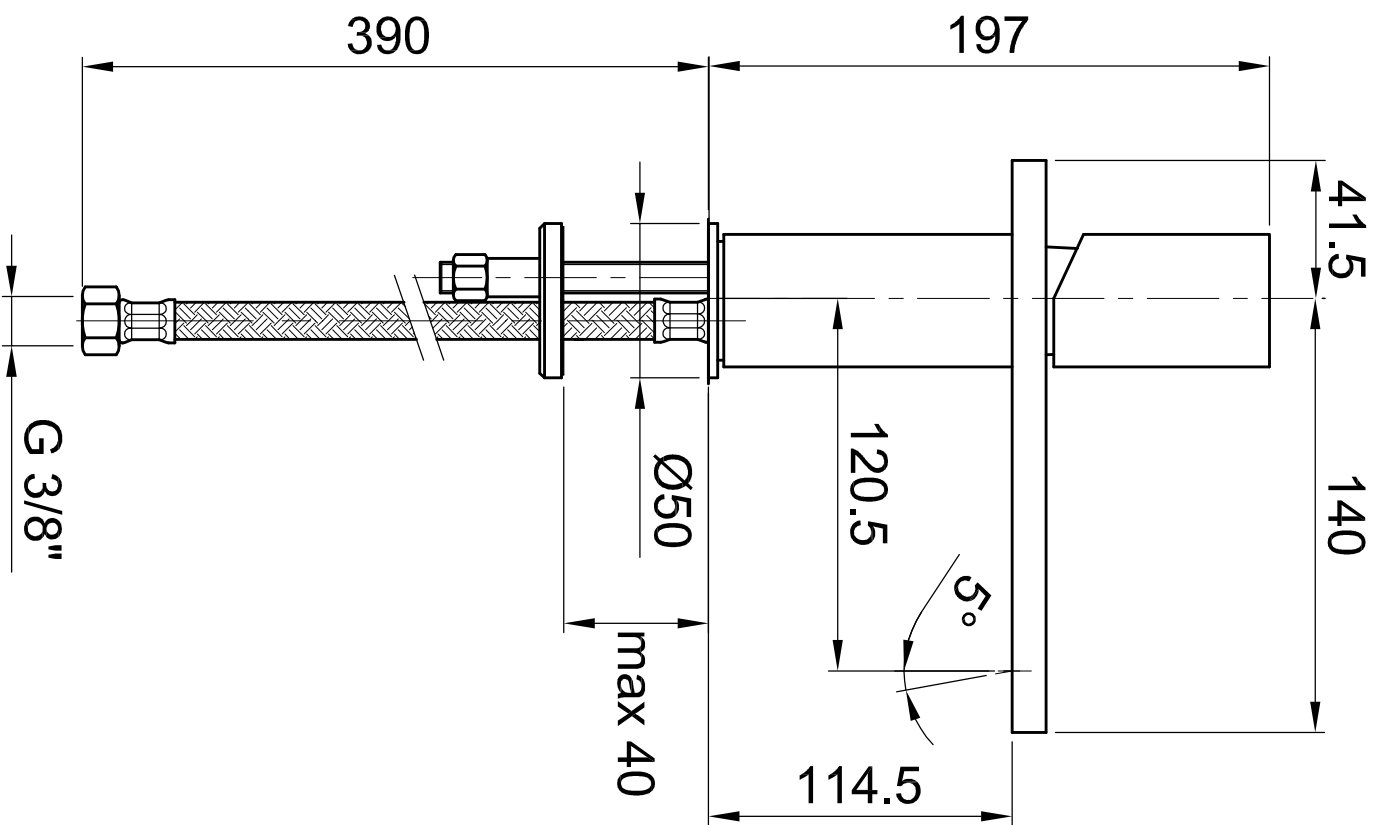
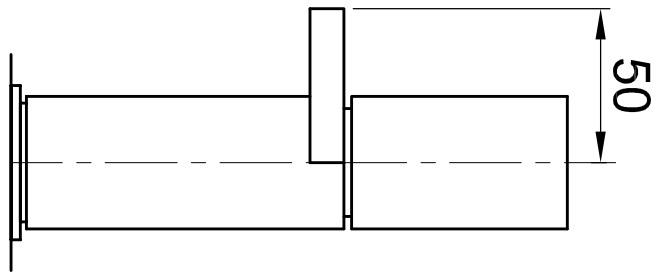
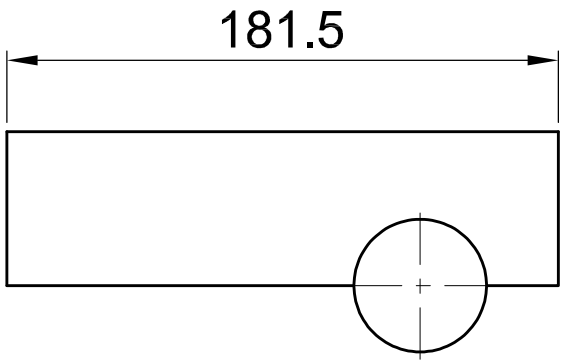


Questo disegno è di proprietà della FANTINI S.p.A. Pertanto non potrà essere utilizzato e/o comunicato a terzi, anche in forma parziale, senza preventiva autorizzazione.



Articolo : MISCELATORE LAVABO SIDE
ART. 3204WF SERIE MILANO

Data 03/04/2008
Rev. 0